

Thera-Glide®

Fauteuil berçant sécuritaire

Modèles R-505, R-605, R-705

*Brevet U.S. # 6 406 095

**Brevet Can. #2 323 398

Therapeutic safety glider

Model R-505, R-605, R-705

*U.S. Patent # 6 406 095

**Can. Patent #2 323 398

Petit



Standard



Large



Guide de l'utilisateur

Votre fauteuil Thera-Glide® est conçu pour des années de confort. Nous vous recommandons de lire et suivre les instructions étape par étape pour l'assemblage.

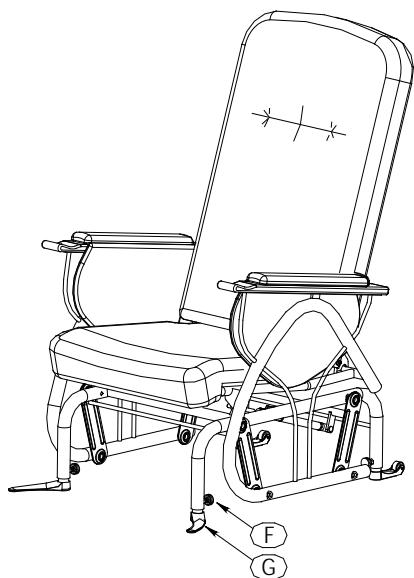
User's Guide

Your Thera-Glide® Safety Glider is built for years of trouble-free service. Thoroughly read and follow the instructions step by step to find out how to adjust, operate and care for your Thera-Glide Safety glider.

Utilisation du fauteuil Thera-Glide®

Voici les principales composantes pour une utilisation sécuritaire du fauteuil.

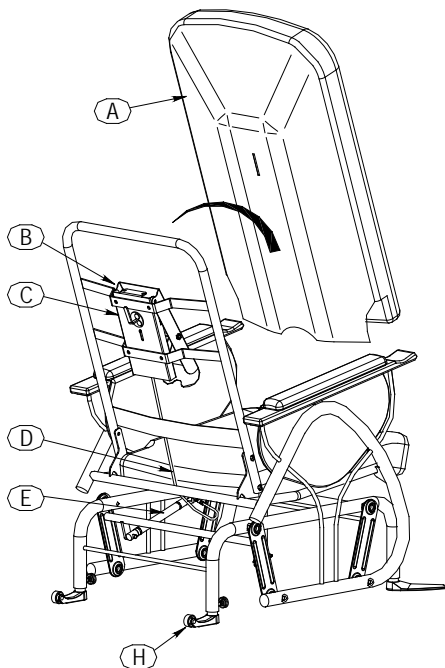
- A** : Coussin standard de dossier.
- B** : Mécanisme de dossier.
- C** : Manette d'activation de mécanisme de dossier.
- D** : Câble de mécanisme.
- E** : Cylindre auto bloquant.
- F** : Hauteur ajustable.
- G** : Anti-basculés sécuritaires.
- H** : Roulettes arrière.



Using the Thera-Glide® Chair

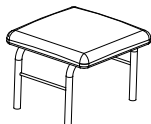
For safest operation, please familiarize yourself with the following components:

- A**: Back cushion.
- B**: Backrest mechanism.
- C**: On/Off activator lever of locking system.
- D**: Locking system cable.
- E**: Locking cylinder.
- F**: Seat height adjustment.
- G**: Security anti-tips.
- H**: Rear wheels.

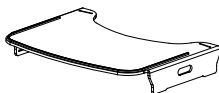


Accessoires disponibles

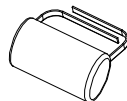
Available Accessories



Fixed ottoman / Tabouret fixe
R-030



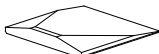
Activity table / Table d'activités
RA-01 - Opaque / Opaque
RA-02 - Clear / Clair



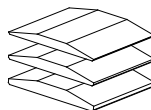
Headrest /
Appui-cervical
RB-18



Ottoman / Tabouret oscillant
R-020



Seat angle raising, 2" - 1/2"
Releveur d'assise à angle, 5cm - 1,3cm
RA-13



Seat raising insert /
Releveur d'assise
RA-10 - 1" / 2.5cm
RA-11 - 1 1/2" / 3.8cm
RA-12 - 2" / 5cm

Modèles et options

Le fauteuil Thera-Glide® est offert en différents modèles avec options et accessoires pour un meilleur confort.

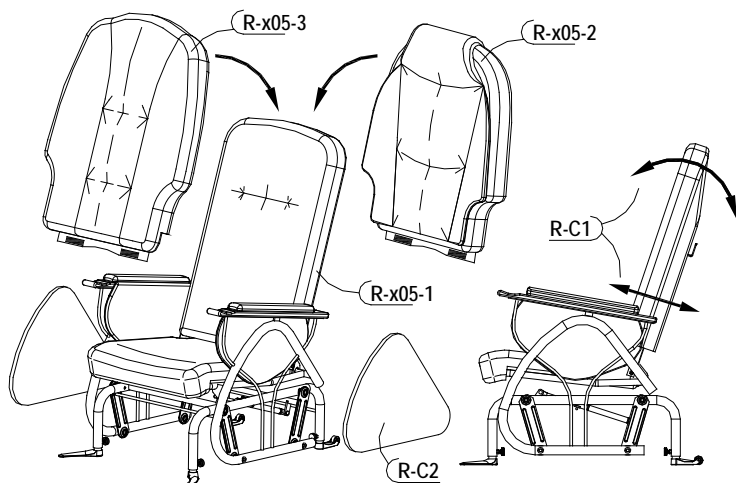
R-x05-1 : Coussin *Simplicité*.

R-x05-2 : Coussin *Classique*.

R-x05-3 : Coussin *Confort +*.

R-C1 : Option d'ajustement de la profondeur du siège et d'angle de dossier.

R-C2 : Option de panneaux latéraux.



Models and Options

The Thera-Glide® chair is offered in different models with various options and accessories for a wide selection of comfort benefits.

R-x05-1: *Simplicity* cushion.

R-x05-2: *Classic* cushion.

R-x05-3: *Comfort +* cushion.

R-C1: Option for seat depth and back angle adjustment.

R-C2: Option side panel.

AVERTISSEMENT

S'assurer que tous les ajustements sont adéquats et que tous les boulons sont serrés solidement avant d'asseoir quiconque dans le fauteuil.

Tout ajustement doit être fait sous la supervision d'un professionnel qualifié.

Ce produit doit être utilisé dans un environnement sécuritaire et sous supervision constante.

Entretien du fauteuil Thera-Glide®

Pour assurer une utilisation maximale du fauteuil, il est nécessaire qu'il soit tenu propre et les pièces ajustées adéquatement.

Les surfaces de recouvrement de vinyle doivent être lavées, au besoin, à l'eau additionnée d'un détergent doux. Selon le besoin, un désinfectant doux, non coloré, peut être utilisé pour compléter l'hygiène.

Les pièces métalliques externes du fauteuil doivent être nettoyées au besoin en utilisant la même solution que pour les recouvrements.

WARNING

Be sure all adjustments are correct and bolts and nuts are tightened before sitting patient in the chair.

All adjustments must be supervised by a healthcare professional.

This product is intended for use in a secure environment and under constant supervision.

Thera-Glide®'s Maintenance

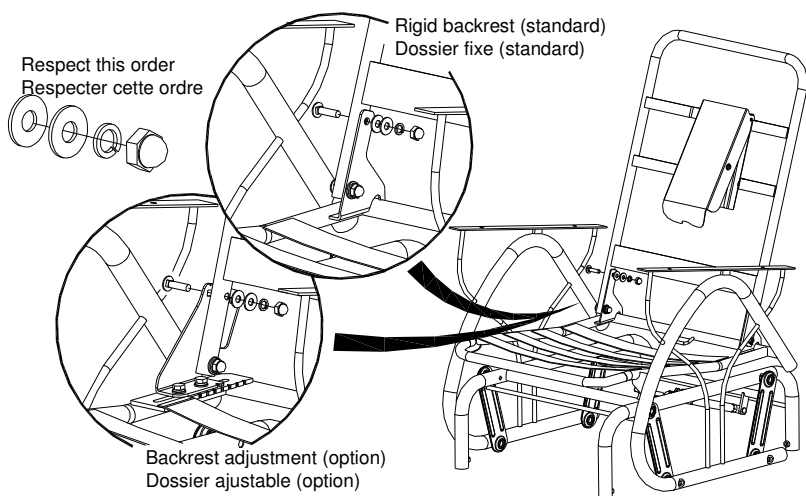
For best performance, it is necessary that the chair be kept clean and all parts adjusted properly.

When needed, the upholstered surfaces must be washed with a mild detergent diluted or dissolved in water. If necessary, a mild clear disinfectant can be used for hygienic purposes.

Metal parts of the chair should also be kept clean using the same mild detergent solution as above.

1. Assemblage de la structure (dossier fixe).

- 1.1. Positionner le dossier sur la structure d'assise tel qu'illustré.
- 1.2. Fixer le dossier à l'aide des 4 boulons à carrosserie 5/16-18 x 1 1/4", rondelles autobloquantes et écrous-capuchons. Serrer avec une clef (non incluse).

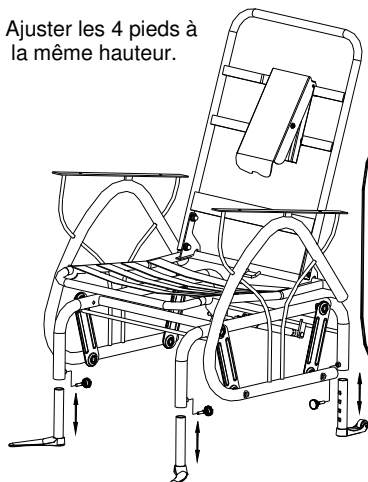


1. Fixed back metal structure assembly.

- 1.1. Place the backrest metal frame on the seat metal frame as illustrated.
- 1.2. Use the 5/16-18 x 1 1/4" carriage bolts, washer, lock-washer and cap nut to attach the backrest metal frame to the seat metal frame. Tighten bolts using wrench (not included).

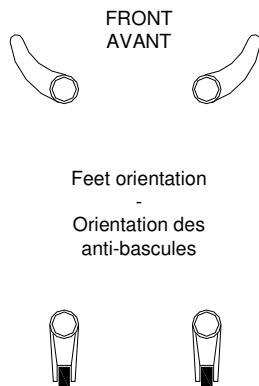
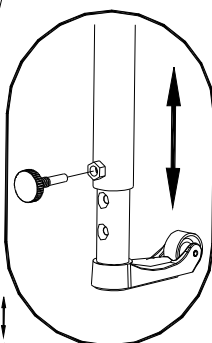
2. Pieds ajustables.

- 2.1. Positionner les pieds ajustables selon l'illustration.
- 2.2. Coulisser les pieds dans les tubes de façon à obtenir la hauteur désirée. Aligner les trous et insérer le boulon. Serrer adéquatement.
- 2.3. Ajuster les 4 pieds à la même hauteur.



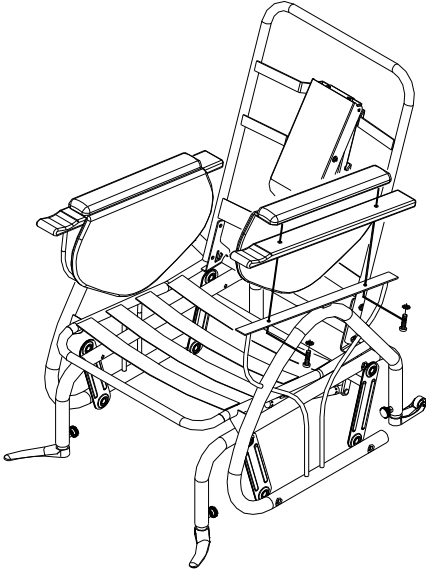
2. Adjustable Feet.

- 2.1. Insert the adjustable feet as illustrated.
- 2.2. Slide the adjustable feet to the desired height. Align the holes, insert the tightening knob and tighten firmly.
- 2.3. Adjust the 4 feet to the same height.



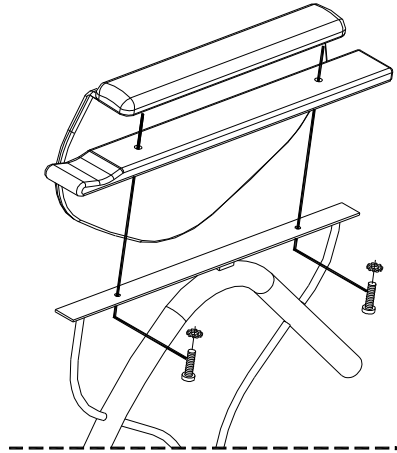
3. Assemblage des appuis-bras.

- 3.1. Placez l'appui-bras de bois et le coussin d'appuis-bras sur la structure de métal tel qu'illustré.
- 3.2. Fixer le tout en passant les vis mécaniques $\frac{1}{4}$ -20 x $1\frac{1}{2}$ " (38mm), avec les rondelles dentées, au travers du support de métal et de l'appui-bras de bois. Serrer adéquatement.



3. Armrest Assembly.

- 3.1. Place the wooden armrest and the armrest upholstery on the metal frame as illustrated.
- 3.2. Fix the machine screw $\frac{1}{4}$ -20 x $1\frac{1}{2}$ " (38mm), with tooth lock washer, through the metal frame hole and wooden armrest to secure the padded armrest. Tighten firmly.

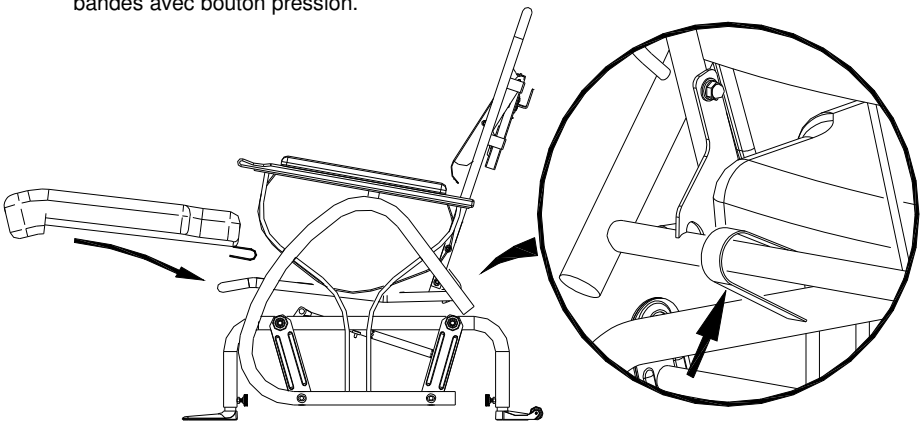


4. Assemblage du siège.

- 4.1. Insérer la pochette située sous le coussin du siège dans la partie avant du châssis. Pousser le coussin du siège bien au fond du châssis et fixer-le de chaque côté autour du tube à l'aide des bandes avec bouton pression.

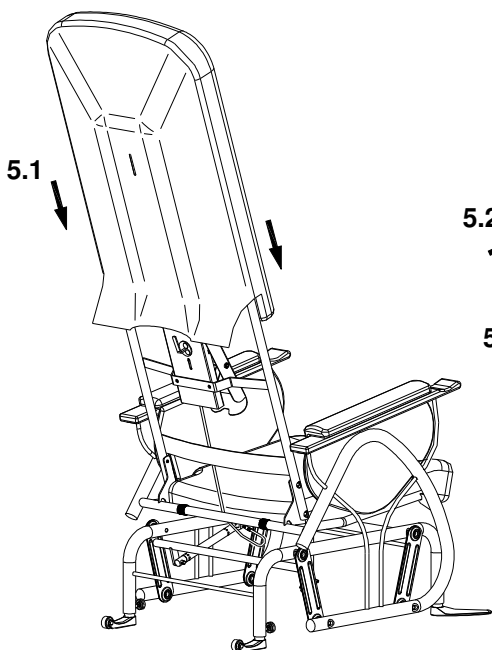
4. Seat Assembly.

- 4.1. Slide the seat apron's pocket to the front tube and slip the cushion to the back. Secure the cushion with velcro around the tube. Seal the front velcro.



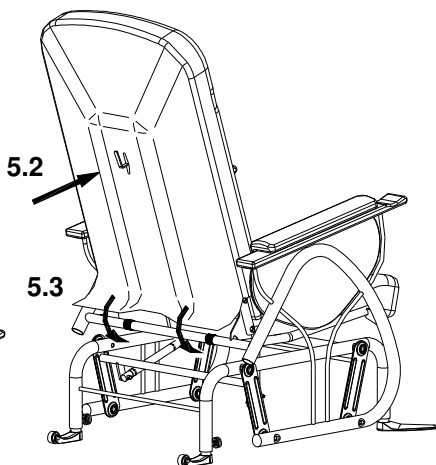
5. Assemblage du coussin de dossier.

- 5.1. Insérer le coussin du dossier sur le châssis supérieur du dossier.
- 5.2. Faire passer le loquet de verrouillage manuel à travers le trou au dos du coussin.
- 5.3. Fixer les rabats à l'arrière du coussin à l'aide des velcros.



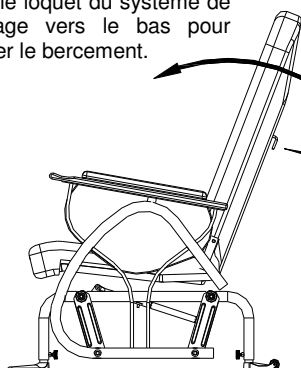
5. Back Cushion Assembly.

- 5.1. Slip the backrest cushion over the backrest.
- 5.2. Allow the glider manual locking lever to pass through in the back cushion hole.
- 5.3. Secure lower upholstery of backrest cushion to chair with velcro.



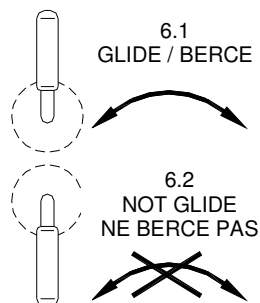
6. Verrouillage du fauteuil.

- 6.1. Tourner le loquet du système de verrouillage vers le haut pour activer le mécanisme.
- 6.2. Tourner le loquet du système de verrouillage vers le bas pour empêcher le bercement.



6. Lock System.

- 6.1. To unlock the glide function, rotate the locking lever up.
- 6.2. To lock the glide function, rotate the locking lever down.

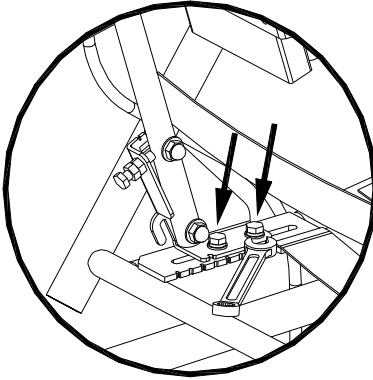


Options

Ajustement de profondeur d'assise et angle de dossier.

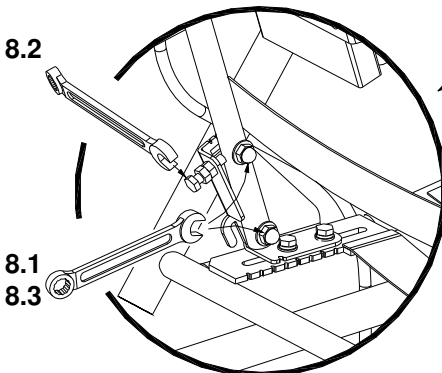
7. Profondeur d'assise.

- 7.1. Desserrer (NE PAS ENLEVER) les 2 boulons coulissants de chaque côté à l'arrière du siège. Tel qu'illustré.
- 7.2. Ajuster correctement la profondeur et resserrer les boulons. Ajuster les 2 côtés à la même profondeur.



8. Ajustement de l'angle de dossier.

- 8.1. Desserrer (NE PAS ENLEVER) les 2 boulons de chaque côté à l'arrière du siège.
- 8.2. Afin d'ajuster l'angle de dossier visser ou dévisser le boulon de pression à l'arrière du support de dossier.
- 8.3. Resserrer les boulons de chaque côté (que vous aviez desserré à l'étape 8.1.)

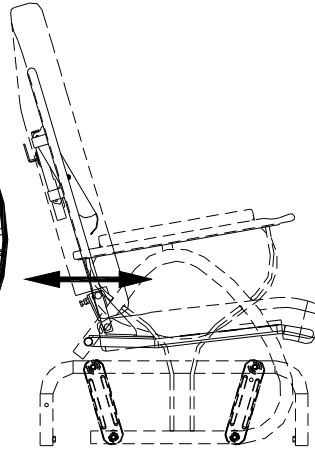


Options

Seat Depth and Backrest Angle Adjustment.

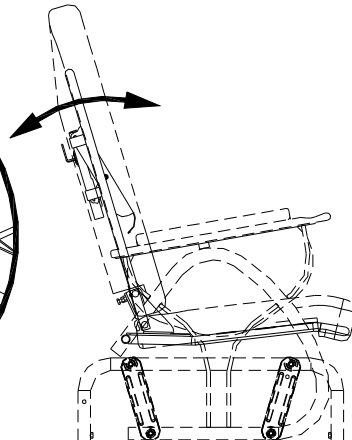
7. Seat Depth Adjustment.

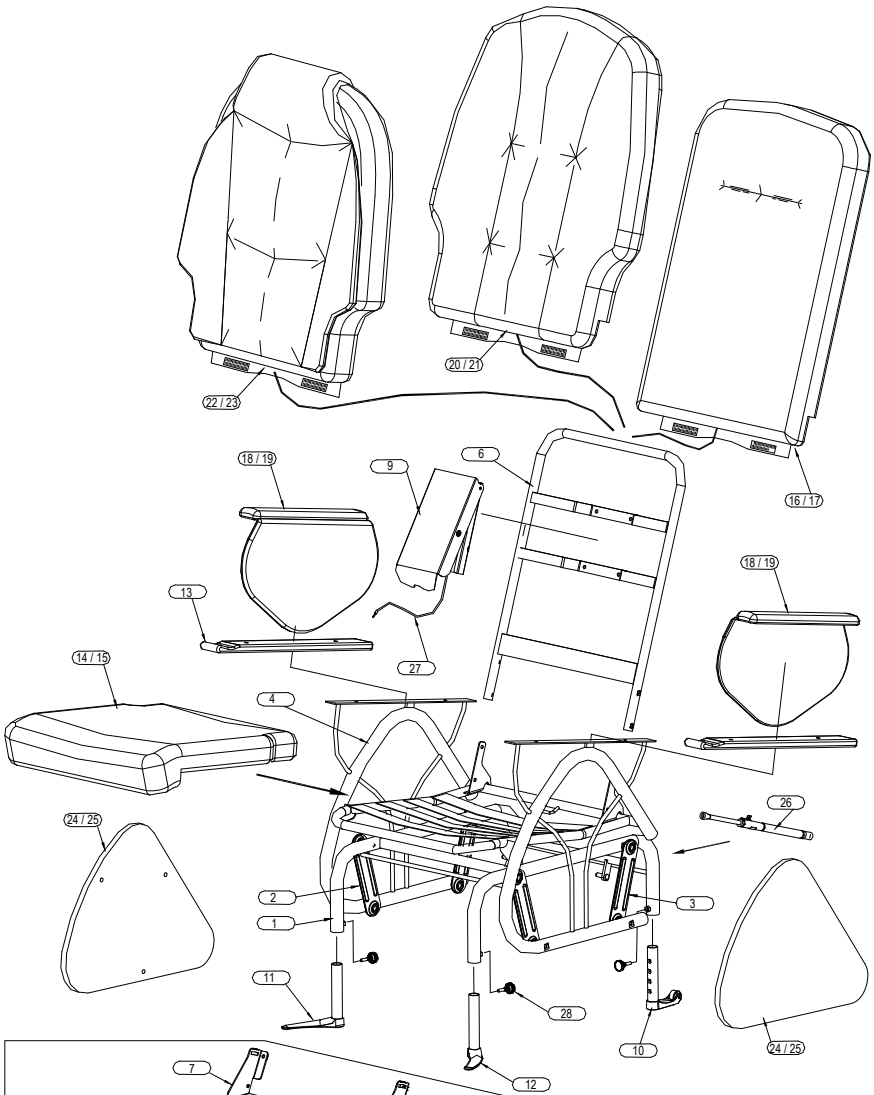
- 7.1. On each rear side of the seat loosen (DO NOT REMOVE) the 2 sliding bolts.
- 7.2. Adjust the seat depth correctly and tighten the bolts. Adjust each side to the same depth.



8. Backrest Angle Adjustment.

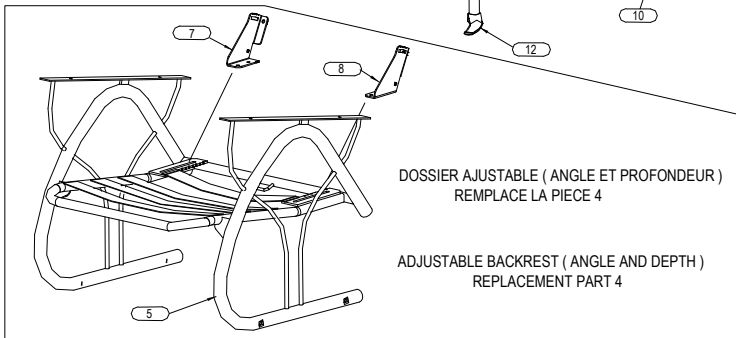
- 8.1. On each rear side of the seat loosen (DO NOT REMOVE) the 2 bolts.
- 8.2. Tighten the rear bracket bolts.
- 8.3. Re-tighten the bolts (loosened in 8.1.)





DOSSIER AJUSTABLE (ANGLE ET PROFONDEUR)
REPLACE LA PIECE 4

ADJUSTABLE BACKREST (ANGLE AND DEPTH)
REPLACEMENT PART 4



#	Liste de pièces	Parts List	Petite	Standard	Large	Note
1	Base de métal (sans mécanisme)	Metal base	RP-910	RP-1010	RP-4010	
2	Balancier avant	Front swing arm	RP-920	RP-1020	RP-4020	
3	Balancier arrière	Rear swing arm	RP-925	RP-1025	RP-4025	
4	Siège sans ajustement de dossier	Seat metal frame without mechanism	RP-930	RP-1030	RP-4030	
5	Siège avec ajustement de dossier, option R-C1	Seat metal frame for backrest adjustment, option R-C1	RP-931	RP-1031	RP-4031	O
6	Structure de dossier	Backrest metal frame	RP-940	RP-1040	RP-4040	
7	Attache DROITE de dossier ajustable, option R-C1	RIGHT bracket for backrest adjustment, option R-C1		RP-1045		O
8	Attache GAUCHE de dossier ajustable, option R-C1	LEFT bracket for backrest adjustment, option R-C1		RP-1046		O
9	Mécanisme d'activation de dossier	Backrest activator mechanism		RP-1060		
10	Anti-bascule arrière avec roue	Rear anti-tip with wheel		RP-31		
11	Anti-bascule avant droit	Front right anti-tip		RP-32		
12	Anti-bascule avant gauche	Front left anti-tip		RP-33		
13	Appui-bras en bois	Wooden armrest		RU-20		
14	Coussin de siège, cuirette	Vinyl, seat cushion	RY-61-17	RY-61	RY-61-24	C
15	Coussin de siège, Crypton	Crypton, seat cushion	RY-71-17	RY-71	RY-71-24	C
16	Coussin de dos, cuirette, Simplicité	Vinyl, back cushion, Simplicity	RY-62-17	RY-62	RY-62-24	C
17	Coussin de dos, Crypton, Simplicité	Crypton, back cushion, Simplicity	RY-72-17	RY-72	RY-72-24	C
18	Coussin d'appui-bras, cuirette	Vinyl, armrest cushion		RY-63		C
19	Coussin d'appui-bras, Crypton	Crypton, armrest cushion		RY-73		C
20	Coussin de dossier, cuirette, Confort +	Vinyl, back cushion, Comfort +	RY-64-17	RY-64	RY-64-24	C
21	Coussin de dossier, Crypton, Confort +	Crypton, back cushion, Comfort +	RY-74-17	RY-74	RY-74-24	C
22	Coussin de dossier, cuirette, Classique	Vinyl back cushion, Classic	RY-65-17	RY-65	RY-65-24	C
23	Coussin de dossier, Crypton, Classique	Crypton, back cushion, Classic	RY-75-17	RY-75	RY-75-24	C
24	(Paire) de panneaux latéraux, cuirette	Vinyl side panel, pair cushion		RY-66		C
25	(Paire) de panneaux latéraux, Crypton	Crypton side panel, pair cushion		RY-76		C
26	Cylindre d'arrêt	Stopper cylinder		STP0001		
27	Câble de mécanisme	Mechanism cable		STP0100		
28	Boulon de serrage	Tightening knob		ZP-011		

Important : Note « O »

Disponible seulement si vous avez l'option de dossier ajustable.

Important : Note « C »

Toujours spécifier la couleur et le motif du tissu, la teinte du bois et le numéro de série et la largeur du Thera-Glide® lors de la commande de pièces de remplacement. Les pièces de remplacement peuvent avoir de légères différences de couleur avec celles du fauteuil original. LPA Médical ne pourra être tenu responsable pour ces différences.

Important: Note « O »

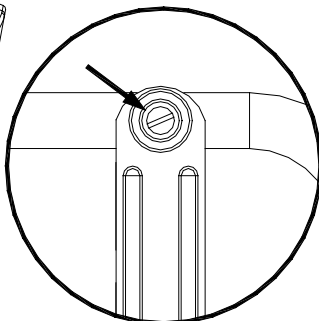
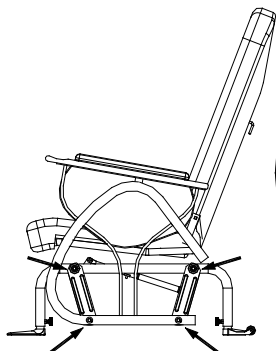
Available with the backrest adjustment option

Important: Note « C »

Always specify fabric color and pattern, wood stain, and the Thera-Glide®'s serial number with all replacement part orders. Replacement parts may exhibit color differences from the original part. LPA Medical will not be responsible of any possible difference.

Mécanisme bruyant

Il se peut que de la peinture se retrouve entre le boulon et le roulement à billes. Enlever tout excès de peinture à l'aide de la pointe d'une aiguille et lubrifier la partie nettoyée avec de l'huile fine.



Noisy Mechanism

There may be dried paint between the screw nut and the glide bearing. Remove any excess paint using the tip of a needle and add lubricant/oil sparingly.

GARANTIE LPA MÉDICAL

TERMES & CONDITIONS

GÉNÉRAL:

• LPA MÉDICAL se réserve le droit de modifier sans avis ou obligation la conception, les spécifications et les prix des équipements qu'elle manufacture. Le transport est chargé au prix en vigueur au moment de l'expédition.

TRANSPORT:

• Toute marchandise endommagée par le transport devra faire l'objet d'une déclaration immédiate à la livraison, suivie d'une réclamation écrite dans les cinq (5) jours suivants. Une copie de la réclamation devra être envoyée à LPA.

RETOUR DE MARCHANDISE:

• Aucun retour de marchandise ne sera accepté sans autorisation écrite de notre service à la clientèle. Toute réclamation devra inclure les informations suivantes:

Les raisons du retour

Le numéro de la facture ou du bon de livraison

Le numéro du modèle ou de la pièce

La quantité de marchandise retournée.

Le retour de marchandise non autorisé ne sera en aucun temps accepté. Tous les retours autorisés devront être envoyés port payé, sauf s'il y a eu erreur dans la commande ou si les items envoyés sont défectueux. Dans ce cas, communiquez avec LPA pour des instructions spéciales.

GARANTIE

• La garantie LPA Médical Inc. couvre les défauts de fabrication, sauf les exclusions mentionnées plus bas, pour les périodes ci-dessous à partir de la date d'achat :

À vie pour la structure métallique : fauteuils R-505, R-605, R-705, T-40, U-110, U-120, W-2, Z-15, Z-25

5 ans pour la structure métallique : fauteuils C-207, Optimum, O-07, R-505/605/705-SHD, S-150, S-250, Z-45

3 ans pour le mécanisme du fauteuil berçant autobloquant seulement.

1 an pour tous les autres mécanismes, les vérins de blocage au gaz ou mécanique, les câbles de contrôle, les roues, les tablettes, les rembourrages.

Si une pièce fait défaut, contacter notre service à la clientèle avec les informations suivantes:

- 1- Modèle, no. série et no. de pièce
- 2- Date d'achat et numéro de facture
- 3- Description du problème

ENGAGEMENT

• L'obligation de LPA MÉDICAL se limite expressément à corriger le défaut par l'ajustement, réparation ou remplacement de l'équipement, à la seule discrétion de LPA Médical.

EXCLUSION

- Usure normale (mécanisme, rembourrage, structure)
- Dommages dus à l'eau ou au feu
- Rouille du métal et recouvrement abîmé
- Coût du transport à l'usine
- Réparation non autorisée ou faite avec d'autres pièces que celles d'origine
- Dommages dus à un usage anormal ou abusif.

Cette garantie pourrait s'appliquer qu'en partie si certaine de ses provisions sont interdites par juridiction qui ne peuvent être prévues. Cette garantie vous donne certains droits spécifiques qui peuvent différer selon votre localité.

LPA MEDICAL WARRANTY

TERMS & CONDITIONS

GENERAL:

• All items & prices listed are subject to change without notice. We reserve the right to change and/or improve any product as deemed advisable without notification. Shipments will be made at prevailing prices at time of shipment.

FREIGHT CLAIMS:

• LPA MEDICAL cannot accept claims for merchandise that has been damaged in transit. Examine all merchandise upon delivery. If damage has occurred, it is the consignee's responsibility to file a claim with the carrier immediately if damage is apparent upon delivery or within 5 days if it is subsidized damage.

RETURN GOODS

• Merchandise to be returned must have prior written authorisation from our Customer Service Department. All request most include the following information:

Reason for requested return

LPA MEDICAL invoice or acknowledgement number

LPA MEDICAL model or part number and number of cartons and items being returned.

Unauthorised returns will not be accepted. All authorised returns must be shipped pre-paid except where there has been an error in processing or a defect in materials or workmanship, in which case Customer Service will issue special instructions.

WARRANTY

• LPA MEDICAL warranty covers all defects in workmanship, except the exclusions listed in the not covered section below, for the following periods of time from date of purchase:

Lifetime for metal parts (frame): R-505, R-605, R-705, T-40, U-110, U-120, W-2, Z-15, Z-25 chairs

5 years for metal parts (frame): C-207, Optimum, O-07, R-505/605/705-SHD, S-150, S-250, Z-45 chairs

3 years only for auto lock glider mechanism

1 year for all other mechanism, gas spring cylinder or mechanical lock, control cable, wheels & casters, tray, upholstery.

If service is required under this warranty, contact our Customer Service Department in writing, giving the following information

- 1- Model or part number involved
- 2- Date of purchase, including LPA MEDICAL invoice or acknowledgement number
- 3- A description of the problem.

WHAT LPA MEDICAL WILL COVER

• LPA MEDICAL will at our option repair or replace at no charge to you, the original purchaser, the defective product or parts during the periods of given time

WHAT LPA MEDICAL WILL NOT COVER

- Normal wear and tears (frame, wheels, fabrics)
- Accidental damage including fire and water
- Fabric fading and metal oxidation (rust)
- Cost of transportation to or from LPA MEDICAL factory
- Unauthorised repairs made or attempted
- Damage resulting from abnormal or unreasonable use.

Your Rights Under Province or state law. This warranty gives you specific legal rights, you may also have other rights which vary from Province to Province or State to State.

EN CAS DE DISPARITÉ ENTRE LE MANUEL DE L'UTILISATEUR ET NOTRE **SITE WEB**, CE
DERNIER A **PRIORITÉ**.
IN THE EVENT OF A DISCREPANCY BETWEEN THE USERS GUIDE AND THIS **WEB SITE**, THE
LATTER SHALL **PREVAIL**.

POUR VOS DOSSIERS

FOR YOUR RECORDS

**Dossier d'achat pour garantie
LPA MÉDICAL :**

**Purchaser's record for
LPA MEDICAL WARRANTY**

Date d'achat

Date of purchase

Représentant

Purchased from

Adresse

Address

No. De modèle, No. De série, description, quantité

Model No, serial No., description and quantity

Thera-Glide®

Fauteuil berçant sécuritaire

Modèles R-505, R-605, R-705

*Brevet U.S. # 6 406 095

**Brevet Can. #2 323 398

Therapeutic safety glider

Model R-505, R-605, R-705

*U.S. Patent # 6 406 095

**Can. Patent #2 323 398

Mise à jour: 16 avril 08

Update: April 16th 08



LPA MÉDICAL INC.

2527 Avenue Dalton, Québec (Qc), Canada, G1P 3S6

Tel: (418) 681-1313, (800) 663-4863

Fax : (418) 681-4488

lpamedical.com

<http://www.lpamedical.com>



OPTIMA PRODUCTS INC.

2230 Edgewood Avenue – STE 3A,

St. Louis Park, MN 55426 USA

Tel: (952) 745-0027

Toll free: 1-888-990-9394

Fax: (952) 745-0197

optima@optimaol.com

<http://www.optimaol.com>