

fauteuil de mobilité  
**Dyn-Ergo**  
S-150

LA SOMME DES DÉTAILS FAIT LA DIFFÉRENCE



FAUTEUILS  
MÉDICALISÉS



MANUEL D'INSTRUCTION

[lpamedical.com](http://lpamedical.com)

2527, avenue Dalton, Québec (Qc) G1P 3S6  
T 418 681-1313 1 800 663-4863 F 418 681-4488

# MOT DE REMERCIEMENT

Félicitations et merci pour l'achat de votre fauteuil médicalisé LPA Médical.

Depuis 1989, LPA Médical se dévoue à la conception et à la fabrication de fauteuils adaptés aux demandes et exigences les plus rigoureuses du milieu de la santé. Nos produits sont conçus avec le confort et la durabilité à l'esprit, autant dans les unités de soins de longue que de courte durée. Nous sommes fiers de fabriquer des produits de qualité qui intègrent des fonctionnalités avancées dans un design esthétique qui respecte la dignité de l'utilisateur.

Lisez attentivement ce manuel d'instructions et consultez-le souvent afin de maximiser les bénéfices que votre fauteuil LPA vous apportera. Suite à cette lecture, si vous avez des questions n'hésitez pas à contacter votre représentant LPA, à nous contacter directement via notre site web ou via notre ligne téléphonique listée ci-bas.

Nous espérons que vous apprécierez votre fauteuil LPA Médical et nous vous remercions pour votre confiance.

Bryan Welch  
Président

LPA Médical inc.  
2527, avenue Dalton,  
Québec, QC, Canada G1P 3S6

T: 418-681-1313  
F: 418-681-4488  
Sans frais : 1-800-663-4863

info@lpamedical.com  
www.lpamedical.com

# TABLE DES MATIÈRES

|   |    |
|---|----|
| Mot de remerciement                                   | 2  |
| Politique de disponibilité des pièces de remplacement | 4  |
| Information générale                                  | 4  |
| Définitions   | 4  |
| Mesures de sécurité                                   | 5  |
| Applications  | 5  |
| Inspection avant utilisation                          | 6  |
| Préventions des risques                               | 6  |
| Usages inappropriés                                   | 7  |
| Nettoyage   | 7  |
| Entretien   | 7  |
| Fonctions d'utilisation                               | 8  |
| Ajustements possibles                                 | 8  |
| Instructions d'ajustements et d'opérations            | 9  |
| Roues   | 9  |
| Hauteur siège/sol                                     | 10 |
| Profondeur d'assise                                   | 11 |
| Angle siège/dossier                                   | 12 |
| Bascule globale                                       | 14 |
| Hauteur des appui-bras                                | 17 |
| Supports thoraciques – option                         | 18 |
| Utilisation des appuis-pieds – option                 | 20 |
| Emplacement du numéro de série                        | 21 |
| Options disponibles                                   | 22 |
| Recommandations ergonomiques complémentaires          | 23 |
| Support cervical                                      | 23 |
| Ceinture de positionnement                            | 23 |
| Se relever  | 23 |
| S'asseoir   | 24 |
| Se déplacer avec les pieds                            | 24 |
| Options et accessoires                                | 24 |
| Termes & conditions                                   | 25 |
| Général   | 25 |
| Transport   | 25 |
| Retour de marchandise                                 | 25 |
| Garantie générale                                     | 26 |
| Engagement  | 26 |
| Exclusion   | 26 |
| Liste des pièces                                      | 27 |
| Vue éclatée   | 28 |

# POLITIQUE DE DISPONIBILITÉ DES PIÈCES DE REMPLACEMENT

LPA Médical a une politique de disponibilité de pièces de remplacement pour au moins 10 ans après l'achat de votre produit LPA, ce qui en fait :

- un achat éco-responsable. S'il y a un bris, vous savez que les pièces de remplacement seront disponibles pendant longtemps. Pourquoi jeter lorsqu'on peut réparer ?
- un achat économique. Vous êtes en voie de faire des économies substantielles grâce à la durabilité augmentée de votre fauteuil LPA.

De plus, nous sommes fiers d'offrir l'une des garanties les plus compétitives sur le marché.

## INFORMATION GÉNÉRALE

Ce document se veut une référence pour l'utilisation et l'entretien de votre fauteuil LPA. Il est primordial que toute personne utilisant le fauteuil l'ait lu dans son intégralité.

Il est de la responsabilité du personnel soignant, incluant la famille ou les proches utilisant ce fauteuil de suivre les directives de ce manuel d'instructions en tout temps et de s'assurer de l'entretien et du bon fonctionnement du fauteuil LPA.

**LPA Médical inc.** n'accepte aucune responsabilité pour tout bris, incident, blessure, dommage ou accident causé par une erreur d'utilisation, par la négligence d'entretenir le fauteuil et de le maintenir dans un état fonctionnel et sécuritaire, par la modification non-autorisée du fauteuil, par l'omission de suivre les directives de ce manuel d'instructions ou par toute autre utilisation jugée anormale.

Les produits LPA ne sont pas conçus pour être lavés par des machines à pression ou par des laveuses automatiques à fauteuils roulants.

Les produits LPA ne sont pas conçus pour être utilisées à l'extérieur ou être utilisés dans les douches.

## DÉFINITIONS

### Fauteuil de mobilité

Fauteuil conçu pour répondre aux besoins de confort et de déplacement des gens qui sont à risques de chutes.

### Bascule

Fonction qui permet l'inclinaison siège-dossier de façon globale.

## Ajustements

Fonctions qui permettent d'adapter le fauteuil aux différentes morphologies.

## Patient ou usager

Utilisateur final du fauteuil, celui ou celle qui reçoit les soins.

# MESURES DE SÉCURITÉ


L'assignation du fauteuil de mobilité, les ajustements de positionnement et les manœuvres de mobilisation doivent avoir été établies par des professionnels ayant reçu une formation à cet effet. L'aspect dynamique du fauteuil implique une période d'observation du comportement de l'utilisateur au fauteuil. L'équipe de soins doit s'assurer qu'il ne constitue pas un risque pour sa sécurité ou celle d'autrui.


Les intervenants soignants ou aidants naturels doivent avoir reçu une formation adéquate par un représentant LPA Médical ou par un tiers ayant reçu ladite formation avant d'utiliser le fauteuil. Ce manuel d'instructions sera utilisé comme référence pour la formation continue.

Il est fortement recommandé de nommer un soignant responsable de la formation et de maintenir une liste à jour de ceux qui l'ont reçue. Pour la sécurité du patient, toute personne n'ayant pas reçu la formation adéquate ne devrait pas être autorisée à manœuvrer le fauteuil.

# APPLICATIONS

Le fauteuil Dyn-Ergo est dédié principalement aux soins de longue durée ou à domicile pour le maintien de l'autonomie et la réhabilitation. Il permet aux patients à risque de chutes de circuler librement avec leurs jambes tout en restant assis dans le fauteuil, ce qui permet de réduire l'anxiété et les comportements perturbateurs. Le fauteuil Dyn-Ergo peut s'avérer une excellente alternative aux contentions. Il est également utilisé comme fauteuil de confort à être mobilisé par des intervenants, même si l'utilisateur ne se déplace pas de façon autonome. L'assignation et les ajustements initiaux se doivent d'être faits par des professionnels qualifiés.

 **Le fauteuil Dyn-Ergo n'est pas conçu pour être nettoyé à la machine à pression ou à la machine à laver industrielle. De telles pratiques peuvent entraîner de la rouille au niveau des composantes et rendre nulles les garanties. De plus, les fauteuils LPA ne sont pas conçus pour être utilisés à l'extérieur.**

 **Le fauteuil Dyn-Ergo se doit d'être utilisé avec les accessoires conçus et dédiés à celui-ci par LPA Médical inc. Il doit être utilisé en accord avec les pratiques reconnues en matière de soins et de sécurité.**

## INSPECTION AVANT UTILISATION

Le fauteuil peut être expédié complètement assemblé ou partiellement assemblé. Il doit être inspecté au déballage et tout dommage ou manque de pièce/accessoire doit être signalé à votre fournisseur pour que les corrections soient apportées avant la mise en service.

## PRÉVENTIONS DES RISQUES

Toujours appliquer les freins lorsque le fauteuil n'est pas en déplacement et pour toute manœuvre de transfert ou repositionnement du patient. La même règle s'applique pour un fauteuil inutilisé.

Lorsque le patient est installé au fauteuil, il est important pour éviter le glissement que la bascule du siège soit ajustée à un angle approprié à sa condition.

Pour éviter les blessures lors des transferts, assurez-vous que :

- Les freins sont appliqués.
- Les bras du patient soient à l'intérieur des appuis-bras.
- Les jambes soient bien au centre de l'assise.
- Qu'il n'y a aucun point de pincement possible.
- Que lors des transferts, la bascule soit relevée au maximum vers l'avant selon l'ajustement initial (voir le réglage de la bascule globale dans la section ajustements page 14).

**NOTE IMPORTANTE :** Il est primordial d'observer le comportement de l'utilisateur en déplacement, afin de s'assurer qu'il ne représente pas un risque pour lui-même ou pour autrui.

Ces mesures sont nécessaires tant pour la sécurité du patient que celle de l'intervenant. L'utilisation de la table à des fins de contention est prohibée et peut entraîner des situations d'étranglement pouvant causer la mort. Seule l'utilisation de contentions homologuées et prescrites est acceptée.


**Note :** Contactez-nous pour plus d'informations sur l'installation de ceintures de positionnement.

## USAGES INAPPROPRIÉS

- Manipuler le fauteuil sans formation adéquate.
- Circuler en dehors des zones aménagées.
- Utiliser avec un patient sans assignation ni ajustements prescrits par un professionnel.
- Ajustements qui obligent un repositionnement fréquent.
- Effectuer les transferts sans utiliser la bascule.
- Laisser un patient dans un endroit non sécurisé ou sans surveillance.
- Utiliser comme chaise de douche.
- Excéder la limite de poids permise.
- Laisser un résident se lever sans ranger les appui-pieds ou sans avoir engagé les freins.
- Déplacer le fauteuil sans désengager les freins.

## NETTOYAGE

Le nettoyage doit être fait selon les recommandations des fabricants des recouvrements choisis. Assurez-vous auprès de votre fournisseur que les produits que vous utilisez sont compatibles.

-  **Le fauteuil ne doit pas être nettoyé à la pression ou à l'intérieur d'une machine à laver. Ces pratiques entraînent de la rouille interne, ainsi que la dégradation des composantes d'ajustements et annule ainsi la garantie du fauteuil LPA.**

## ENTRETIEN

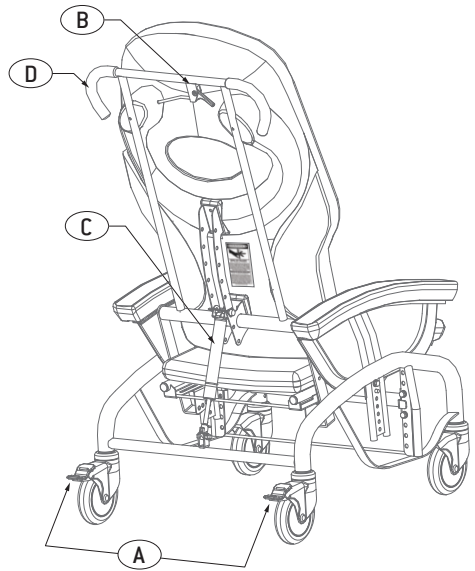
Pour assurer une utilisation maximale du fauteuil, il est nécessaire qu'il soit tenu propre et les pièces ajustées adéquatement. Les surfaces de recouvrement de vinyle doivent être nettoyées avec les produits recommandés par le fabriquant. Les pièces métalliques externes du fauteuil doivent être nettoyées au besoin, en utilisant la même solution que pour les recouvrements.

Dans la mesure où les recommandations d'usage et de nettoyage sont respectées, le fauteuil Dyn-Ergo ne demande pas d'entretien préventif. Certaines pièces seront à remplacer pour usure normale au cours des années d'utilisation.

# FONCTIONS D'UTILISATION

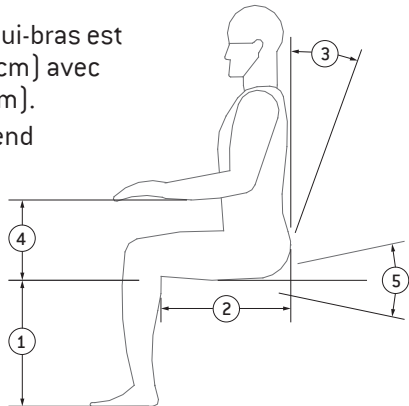
Les principales composantes pour une utilisation sécuritaire du fauteuil sont :

- A. Frein sur chacune des roues arrière.
- B. Manette d'activation du vérin au gaz pour la bascule de l'assise.
- C. Vérin au gaz.
- D. Poignées de contrôle du fauteuil.



# AJUSTEMENTS POSSIBLES

- 1. La hauteur siège/sol est ajustable de 13,5 à 18,5 po [ 34 à 47 cm ] avec incréments de 1 pouce.
- 2. La profondeur du siège est ajustable de 13,75 à 18 po [ 35 à 46 cm ].
- 3. L'angle siège/dossier est ajustable de 95 à 119 degrés avec incrémentation de 8 degrés.
- 4. La hauteur entre le siège et l'appui-bras est ajustable de 8 à 9,5 po [ 20 à 24 cm ] avec incréments de 0,75 po [ 2 cm ].
- 5. L'angle de bascule du siège dépend de différents ajustements. Il est possible d'obtenir un angle de soulèvement pour assistance au lever de l'occupant.





# INSTRUCTIONS D'AJUSTEMENTS ET D'OPÉRATIONS



Les ajustements décrits dans les pages suivantes se doivent tous d'être faits en fonction de la mesure morphologique de l'utilisateur par un professionnel du positionnement.



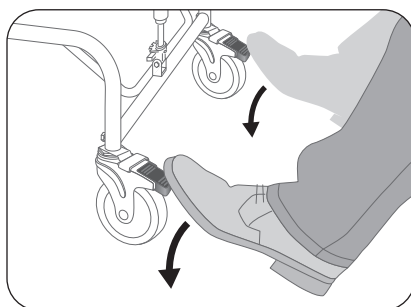
**ATTENTION : AVANT DE FAIRE TOUTE MANIPULATION, LES FREINS DOIVENT ÊTRE APPLIQUÉS.**

## ROUES

Le Dyn-Ergo est muni de 2 roues avec freins à levier d'activation rouges à l'arrière.

### Pour appliquer les freins

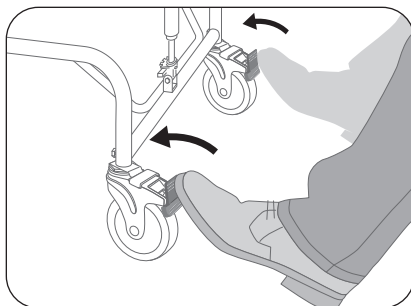
1. Appliquez une pression du bout du pied sur le bas des leviers d'activation rouges des deux roues arrière.



**ATTENTION : AVANT DE FAIRE TOUTE MANIPULATION OU AJUSTEMENT, LES 2 FREINS DOIVENT ÊTRE APPLIQUÉS DÈS QUE LE FAUTEUIL N'EST PAS UTILISÉ POUR CIRCULER AFIN QUE LA STABILITÉ SOIT ASSURÉE.**

### Pour désengager les freins

1. Appliquez une pression du bout du pied sur le haut du levier d'activation rouge des deux roues arrière.

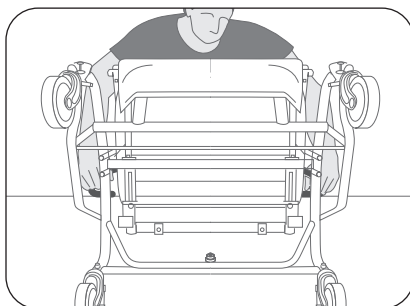


**ATTENTION : NE JAMAIS DÉPLACER LE FAUTEUIL LORSQUE LES FREINS SONT APPLIQUÉS, DES BRIS, DES BLESSURES OU LA MORT POURRAIENT EN RÉSULTER.**

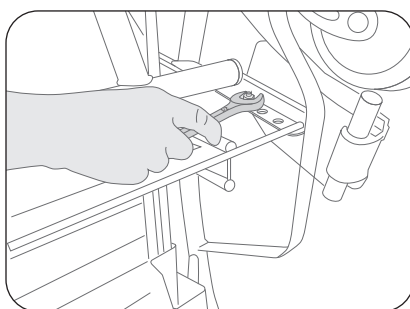
## HAUTEUR SIÈGE/SOL

**⚠ ATTENTION : LE FAUTEUIL DOIT ÊTRE INOCCUPÉ POUR RÉALISER CET AJUSTEMENT.**

1. Avec les freins appliqués, renversez le fauteuil vers l'arrière jusqu'à ce que la barre de poussée soit déposée au sol.



2. À l'aide d'une clé  $\frac{1}{2}$  po (13 mm), enlevez les 4 boulons (2 par côté) qui maintiennent le support du siège.



3. Positionnez le support de siège à la hauteur ciblée. ASSUREZ-VOUS QUE LES DEUX CÔTÉS SONT AU MÊME NIVEAU. Remettez les 4 boulons sans oublier les rondelles plates et les rondelles-freins. Serrez adéquatement.
4. Remettez le fauteuil sur ses roues et faites-le essayer par l'utilisateur, pour que le contact des pieds avec le sol soit suffisant pour le déplacement autonome. Recommencez l'ajustement au besoin.

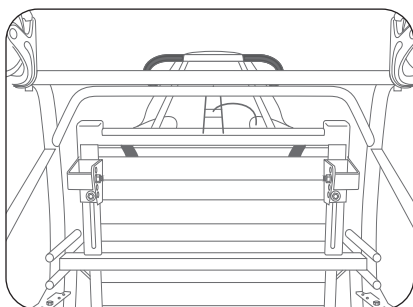


L'ajustement en hauteur (de 13,5 à 18,5 po) se fait selon la longueur de l'avant-jambe de l'utilisateur. Il est important d'avoir les hanches, les genoux et les chevilles à 90 degrés. Les pieds doivent avoir un bon contact avec le sol.

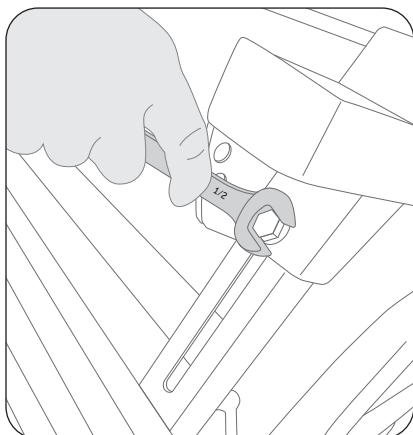
## PROFONDEUR D'ASSISE

**⚠ ATTENTION : LE FAUTEUIL DOIT ÊTRE INOCCUPÉ POUR RÉALISER CET AJUSTEMENT.**

1. L'ajustement de la profondeur d'assise est obtenu en faisant coulisser le dossier vers l'avant ou vers l'arrière.

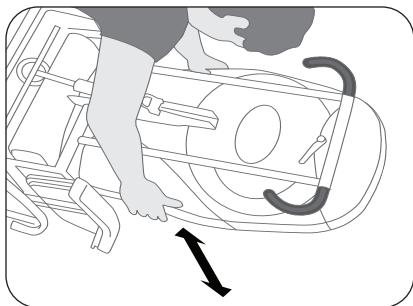


2. À l'aide d'une clé  $\frac{1}{2}$  po (13 mm), desserrez les 4 boulons sous la structure d'assise qui passent au travers des rainures et qui contrôlent la profondeur d'assise. ATTENTION : NE LES RETIREZ PAS COMPLÈTEMENT.



3. Ajustez le dossier à la position désirée, en glissant les deux côtés en même temps de manière à ce que le dossier se déplace bien droit.

4. Lorsque la profondeur appropriée est atteinte et égale des 2 côtés, resserrer fermement les 4 boulons.



5. Faites essayer par l'utilisateur et réajustez au besoin.



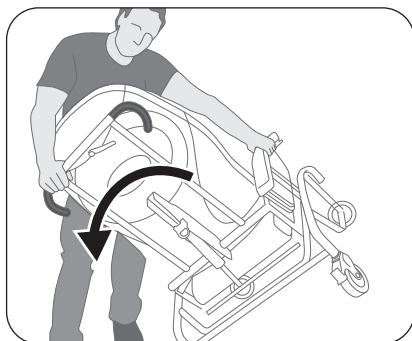
L'ajustement de la profondeur de l'assise [de 13,75 à 18 po] se fait selon la longueur de la jambe de l'utilisateur. Il est important que l'arrière du genou appelé le creux poplité soit bien dégagé. Régler la profondeur de l'assise pour que votre main passe facilement entre le genou et le coussin de siège. Cet ajustement favorisera un bon contact du siège et du dos au dossier.

## ANGLE SIÈGE/DOSSIER

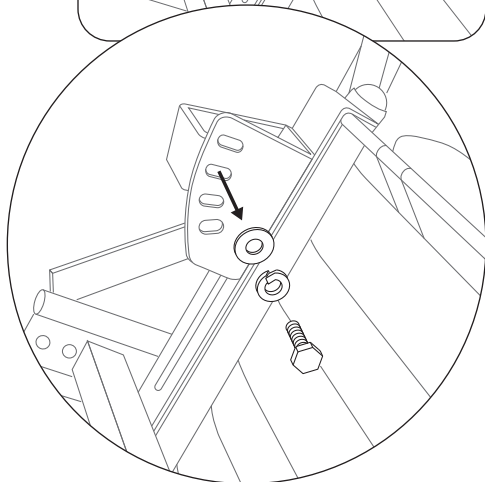
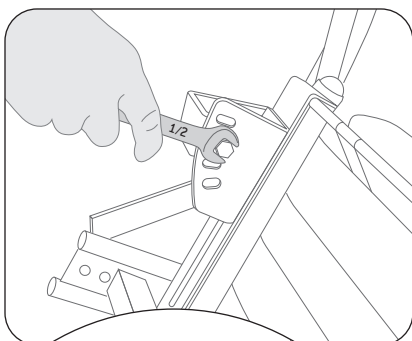
**⚠ ATTENTION : LE FAUTEUIL DOIT ÊTRE INOCCUPÉ POUR RÉALISER CET AJUSTEMENT.**

**⚠ Pour cette opération, il est fortement recommandé de coucher le fauteuil sur le côté afin que la manœuvre soit plus sécuritaire en minimisant les risques de coincement des doigts. L'opération s'en trouvera aussi facilitée.**

1. Déterminez à l'avance le réglage d'inclinaison de dossier requis.
2. Avec les freins appliqués, versez le fauteuil sur le côté en prenant appui des 2 côtés.

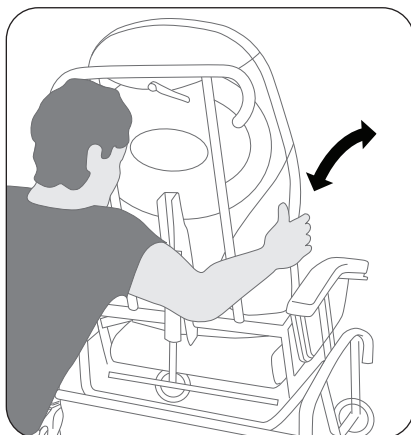


3. Sous le siège, à l'arrière du fauteuil, repérez la série de 4 trous en arc qui contrôle l'angle du dossier. À l'aide d'une clé  $\frac{1}{2}$  po (13 mm), retirez les boulons de chaque côté.



## ANGLE SIÈGE/DOSSIER (suite)

4. Poussez ou tirez selon le cas le haut du dossier de manière à modifier l'angle de ce dernier. Alignez les trous et boulonnez le dossier à l'angle voulu. N'oubliez pas les rondelles-freins. ASSUREZ-VOUS D'UTILISER LE MÊME TROU DE CHAQUE CÔTÉ.



5. Faites essayer par l'utilisateur et réajustez au besoin.

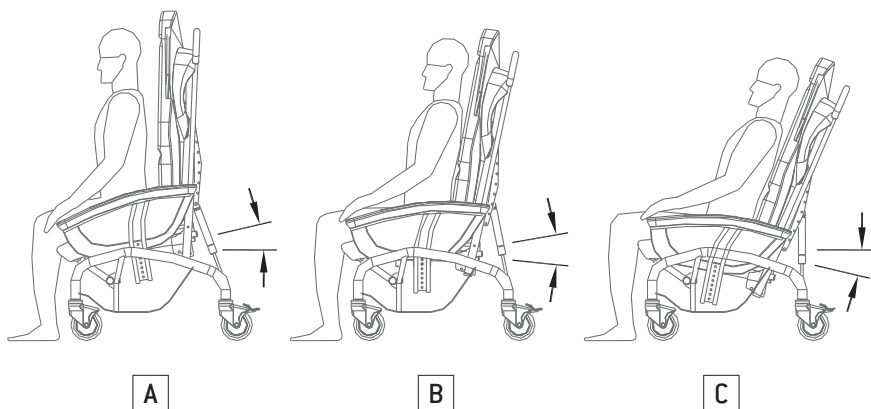


L'ajustement de l'angle du dossier peut varier de 91 à 115 degrés pour accommoder la morphologie dorsale des usagers. Régler l'inclinaison du dossier pour avoir une position de confort avec le bas du dos appuyé ainsi que la tête pour avoir un bon champ de vision devant vous. Cette posture permettra des périodes de repos au fauteuil.

## BASCULE GLOBALE

Il est possible d'ajuster la bascule de l'assise selon les besoins de l'utilisateur. Selon le positionnement du vérin au gaz sur la ferrure à trous multiples, vous pouvez obtenir soit :

- A. Une importante assistance au lever ;
- B. Une légère assistance au lever ;
- C. Une inclinaison vers l'arrière.



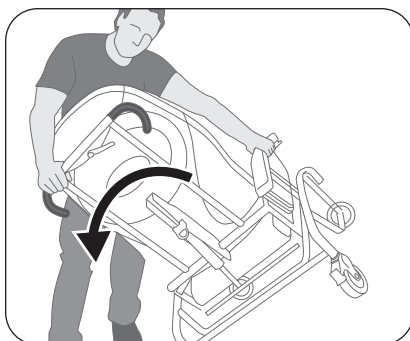
**⚠ ATTENTION : LE FAUTEUIL DOIT ÊTRE INOCCUPÉ POUR RÉALISER CET AJUSTEMENT.**

**⚠ Pour cette opération, il est fortement recommandé de coucher le fauteuil sur le côté pour une manœuvre plus sécuritaire qui minimisera les risques de coincement des doigts. L'opération s'en trouvera aussi facilitée.**

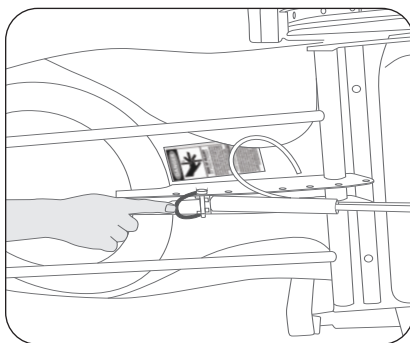
## BASCULE GLOBALE (suite)

1. Déterminez à l'avance le réglage d'inclinaison de dossier requis.

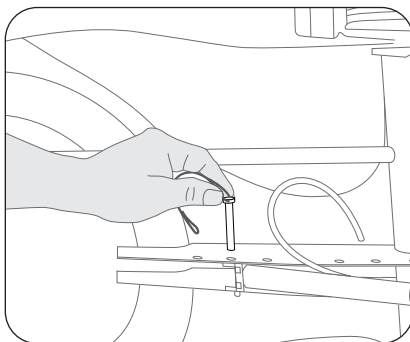
2. Avec les freins appliqués, versez le fauteuil sur le côté en prenant appui des 2 côtés.



3. Démontez la goupille de verrouillage de la ferrure à trous multiples derrière le dossier.

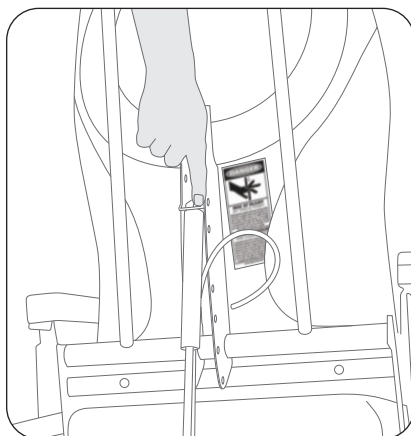


4. Repositionnez le vérin au gaz à l'endroit adéquat, puis réinstallez la goupille et sécurisez-la avec la boucle d'attache.



## BASCULE GLOBALE (suite)

5. Redressez le fauteuil, puis vérifiez la course complète de la bascule en actionnant le vérin au gaz et en laissant monter le siège complètement. Ensuite, actionnez le vérin au gaz et faites descendre complètement le siège en appuyant avec votre poids sur la barre de poussée. Assurez-vous qu'à tout moment le câble de contrôle reste libre et ne se coince nulle part.



6. Faites essayer le fauteuil par l'utilisateur et recommencez au besoin.

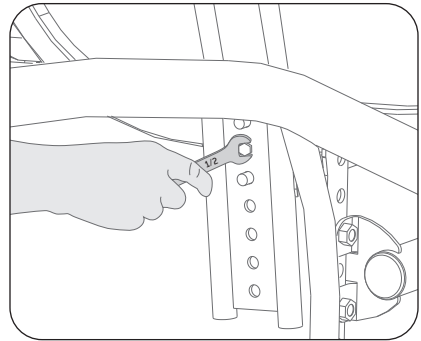


Le fauteuil est muni d'une bascule globale qui est réglable de 0 à 34 degrés selon l'angle désiré sur le ferrure à trous multiples derrière le dossier du fauteuil. L'activation de la bascule se fait par un intervenant avec le levier qui est situé sur la barre de poussée du côté droit. Il est recommandé de relever la bascule pour faciliter les transferts assis/debout et pour avoir une posture plus droite pour l'alimentation. L'utilisation de la bascule en position plus basse vers l'arrière est recommandé pour effectuer des changements de position aux 30 minutes afin de maintenir l'intégrité de la peau et pour augmenter le contrôle postural (position de repos).

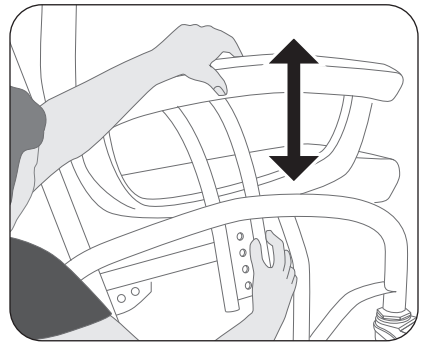


## HAUTEUR DES APPUI-BRAS

1. De chaque côté du siège, à l'aide d'une clé  $\frac{1}{2}$  po (13 mm), retirez le boulon retenant l'appui-bras.



2. Placez l'appui-bras à la hauteur voulue et remettez le boulon, sans oublier la rondelle plate et la rondelle-frein.



3. Ajuster les deux côtés de la même façon.

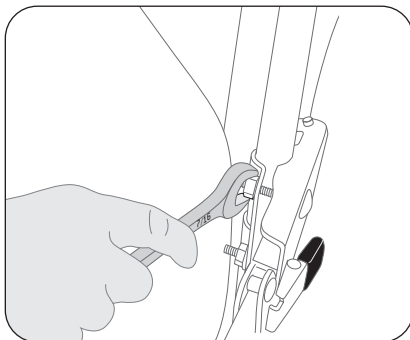


L'ajustement de la hauteur des appui-bras de 8 à 9,5 po se fait selon la longueur du bras de l'utilisateur. Régler la hauteur de l'appui-bras pour que les avant-bras soient soutenus (coudes à 90 degrés) et pour que les épaules soient détendues.

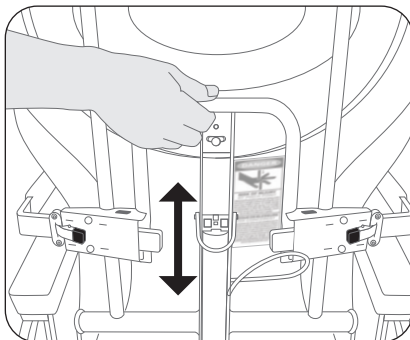
### Ajustement en hauteur

1. Déterminez la hauteur requise des supports thoraciques.
2. À l'aide d'une clé  $\frac{7}{16}$  po (11 mm), desserrez légèrement les 4 écrous de la structure de fixation des supports thoraciques, sans les enlever complètement.

**Note :** retenez la structure d'une main pour ne pas qu'elle tombe brusquement.



3. Positionnez les supports thoraciques à la hauteur désirée. Resserrez les écrous.



4. Faites essayer par l'utilisateur et réajustez au besoin.

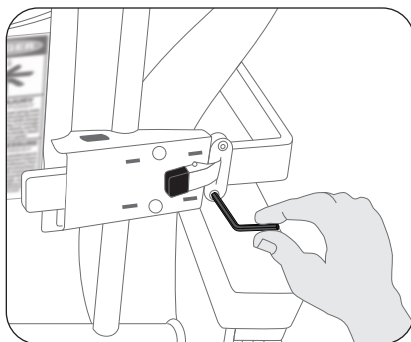


L'ajustement en hauteur des supports thoraciques se fait avec les ancrages derrière le dossier pour qu'elles arrivent sous les aisselles de l'utilisateur. Il est important de passer l'épaisseur de trois doigts sous l'aisselle pour éviter de bloquer la circulation sous le bras de l'utilisateur.

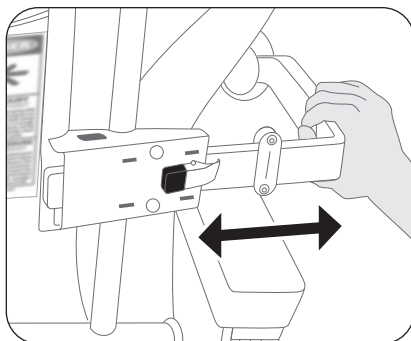
### Ajustement en largeur

1. Déterminer si les supports thoraciques doivent être élargis.

2. À l'aide d'une clé Allen  $\frac{1}{8}$  po, desserrez, sans les enlever complètement, les deux vis de la barrure permettant de faire l'ajustement en largeur.

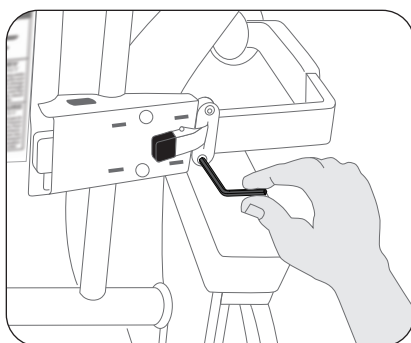



3. Positionnez le support thoracique à la position désirée.



4. Resserrez les vis. Répétez la procédure sur le support opposé.

5. Faites essayer par l'utilisateur et réajustez au besoin.



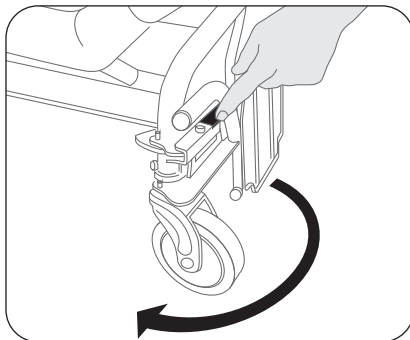
 L'ajustement en largeur des supports thoraciques se fait avec les barrures sur les tiges de la butée derrière le dossier pour que l'épaisseur d'une main passe facilement entre le thorax de l'utilisateur et la butée. Ces ajustements favoriseront un meilleur alignement postural au tronc de l'utilisateur au dossier.

## UTILISATION DES APPUIS-PIEDS – option

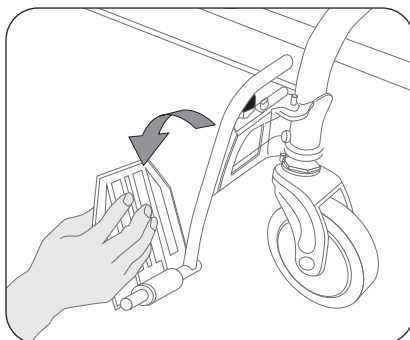


Les appui-pieds sont une option sur le fauteuil Dyn-Ergo. Il est recommandé de les utiliser lorsque le fauteuil est poussé par autrui pour éviter les blessures aux membres inférieurs.

1. Actionnez le levier à capuchon noir sur la structure de l'appui-pied et faites-le pivoter de 180 degrés vers l'avant, jusqu'à ce que l'appui-pied se verrouille (un clic se fera entendre).



2. Abaissez la palette d'appui-pied.
3. Répétez l'opération de l'autre côté.

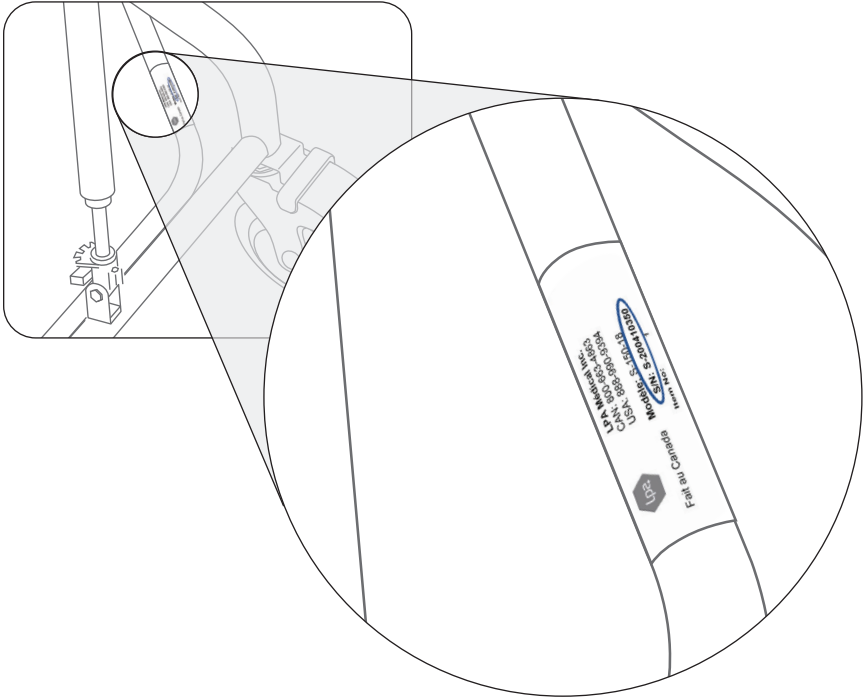


4. Pour ranger l'appui-pied, remontez la palette d'appui-pied à la verticale, actionnez le levier à capuchon noir et faites pivoter l'appui-pied vers l'extérieur, jusqu'à ce que celui-ci se verrouille.

## EMPLACEMENT DU NUMÉRO DE SÉRIE

Chaque fauteuil **LPA Médical inc.** est identifié par un numéro de série. Pour commander des pièces de remplacement, veuillez toujours fournir le numéro de série de votre fauteuil LPA.

Le numéro de série se trouve sur une étiquette apposée sur le tube transversal arrière de la base.



## OPTIONS DISPONIBLES

| Code      | Description  |
|-----------|--|
| SA-10     | Appuis-pieds amovibles et escamotables   |
| SA-20     | Supports thoraciques structuraux rétractables et ajustables  |
| SA-30-*   | Ensemble de roues arrière de 13" (33 cm) avec ensemble de freins                                       |
| SA-40-*   | Table d'activités amovible   |
| SA-40-*.2 | Table d'activités avec fenêtre en Lexan  |
| SA-50     | Appui cervical   |
| SA-60     | Coussin PRÉ-CURE PRO   |
| SA-70     | Talonnères pour appui-pieds  |
| SA-75     | Tige à soluté avec fixation arrière (côté droit seulement)   |
| SA-80     | Ajustement de la profondeur d'assise de 15 1/2" à 20 1/4"  |
| SA-85     | Ajustement de profondeur sans outil  |
| SA-90     | Ensemble pour rehaussement de l'ajustement de hauteur de 16 1/2" à 1 1/2"<br>(incompatible avec SA-30) |
| SA-120-*  | Appui-pied pleine largeur (nécessite l'option SA-10)   |
| SA-130    | Appui-jambe élévateur ajustable (vendu individuellement ou en paire)                                   |
| SA-215-*  | Dossier à tension ajustable  |
| SU-07     | Appui-bras rembourré en vinyle noir  |
| AB-08H    | Appui-tête profilé avec harnais de fixation universel  |
| AC-04     | Coussin de recouvrement de table   |
| AE-02     | Support universel pour sac à drainage  |
| RA-03     | Sangles de retenue de table (n'est pas un dispositif de contention)                                    |
| RA-03A    | Sangle de retenue englobante (n'est pas un dispositif de contention)                                   |
| RA-19     | Ensemble butée d'abduction et toile d'installation   |
| RA-20     | Toile de dossier seule pour appuis latéraux  |
| RA-23     | Appuis latéraux 10 cm (4") avec toile de dossier   |
| RA-24     | Appuis latéraux 15 cm (6") avec toile de dossier   |

\* Toujours spécifier la couleur, la largeur, le motif du tissu et le numéro de série du fauteuil Dyn-Ergo lors de la commande de pièces de remplacement. Voir la page 21 pour l'emplacement du numéro de série. Les pièces de remplacement peuvent avoir de légères différences de couleur avec celles du fauteuil original. LPA Médical ne pourra être tenu responsable pour ces différences.

# RECOMMANDATIONS ERGONOMIQUES COMPLÉMENTAIRES

## **SUPPORT CERVICAL**

Le support cervical est une option sur le fauteuil Dyn-Ergo. Il peut être utilisé pour augmenter le confort en permettant d'appuyer la tête au dossier du fauteuil en position basculée. Le support cervical doit être placé à la base de la tête et du cou afin de combler le vide selon le confort de l'utilisateur.

## **CEINTURE DE POSITIONNEMENT**

La ceinture de positionnement est une option sur le fauteuil Dyn-Ergo, il est recommandé de l'utiliser afin de maintenir une bonne posture du bassin tout en bénéficiant des équipements posturaux dans le fauteuil. Aussi, elle est recommandée afin de stabiliser le bassin pour avoir une propulsion efficace avec les pieds. La ceinture de positionnement doit être bien ajustée permettant le passage d'une main avec la paume ouverte entre la ceinture et le corps de l'utilisateur. Ne jamais utiliser les ceintures de positionnement comme moyen de contention de l'utilisateur. Une utilisation inadéquate peut entraîner des blessures graves voir mortelles.

## **SE RELEVER**

Pour se relever du fauteuil Dyn-Ergo avec plus d'aisance (toujours en présence d'une autre personne ayant reçu une formation) :

- Appliquer les freins du fauteuil (effectuer par un intervenant).
- Relever la bascule du fauteuil en position plus droite pour la préparation au transfert (effectuer par un intervenant).
- Déplacer les appui-pieds sur les côtés du fauteuil si applicable (effectuer par un intervenant).
- Glisser le siège au centre de l'assise.
- Ramener les pieds sous le siège.
- Utiliser les mains sur les appui-bras.
- Se pencher vers l'avant au niveau du tronc tout en regardant droit devant.
- Se lever en poussant sur les pieds et les mains, puis se redresser.

## **S'ASSEOIR**

Pour s'asseoir dans le fauteuil Dyn-Ergo de façon sécuritaire (toujours en présence d'une autre personne ayant reçue une formation) :

- Appliquer les freins du fauteuil (effectuer par un intervenant).
- Relever la bascule du fauteuil en position plus droite pour la préparation au transfert (effectuer par un intervenant).
- Se placer devant le fauteuil en reculant pour toucher l'assise avec l'arrière des genoux.
- Se pencher vers l'avant et plier les genoux tout en plaçant les mains sur les appui-bras en s'assoyant sur le siège.
- Reculer le fessier et descendre doucement tout en restant penché vers l'avant.
- Glisser le siège dans le fond de l'assise.

## **SE DÉPLACER AVEC LES PIEDS**

Il est possible de se déplacer avec le fauteuil Dyn-Ergo avec les pieds en ajustant la hauteur sol-siège du fauteuil selon la longueur de l'avant-jambe de l'utilisateur. Pour avoir une propulsion efficace avec les pieds, il est recommandé de faire une approche au sol avec les talons.

## **OPTIONS ET ACCESSOIRES**

Il y a une multitude d'options et d'accessoires disponibles afin de personnaliser votre fauteuil Dyn-Ergo selon vos besoins spécifiques et si votre condition évolue pour optimiser votre confort. N'hésitez pas à poser des questions pour optimiser l'ajustement de votre fauteuil.



# TERMES & CONDITIONS

APPLICABLE POUR LES PRODUITS ACHETÉS À PARTIR DU 1<sup>er</sup> SEPTEMBRE 2018

## GÉNÉRAL

**LPA Médical inc.** se réserve le droit de modifier sans avis ou obligation la conception, les spécifications et les prix des équipements qu'elle manufacture. Le transport est chargé au prix en vigueur au moment de l'expédition.

Le montant minimal de commande est de 25 \$.

## TRANSPORT

Toute marchandise endommagée par le transport devra faire l'objet d'une déclaration immédiate à la livraison, suivie d'une réclamation écrite dans les cinq (5) jours suivants. Une copie de la réclamation devra être envoyée à LPA. Tout dommage non-déclaré durant cette période annulera la garantie **LPA Médical inc.**

Des frais additionnels de manutention et/ou d'utilisation de plate-forme élévatrice lors du déchargement peuvent s'appliquer et sont à l'entière charge du client.

## RETOUR DE MARCHANDISE

Aucun retour de marchandise ne sera accepté sans autorisation écrite de notre service à la clientèle. Toute réclamation devra inclure les informations suivantes :

- Les raisons du retour.
- Le numéro de la facture ou du bon de livraison.
- Le numéro du modèle ou de la pièce.
- La quantité de marchandise retournée.

Le retour de marchandise non autorisé ne sera en aucun temps accepté. Tous les retours autorisés devront être envoyés port payé, sauf s'il y a eu erreur dans la commande ou si les items envoyés sont défectueux. Dans ce cas, communiquez avec **LPA Médical inc.** pour des instructions spéciales.

## GARANTIE GÉNÉRALE

La garantie **LPA Médical inc.** couvre les défauts de fabrication, pour le propriétaire/utilisateur original, sauf les exclusions mentionnées plus bas, pour les périodes ci-dessous à partir de la date d'achat :

À vie utile\* pour la structure métallique des fauteuils.

5 ans sur les structures de bois des fauteuils berçants autobloquants **Thera-Glide® modèles W et T.**

3 ans pour le mécanisme de dossier des fauteuils berçants autobloquants **Thera-Glide®.**

3 ans sur le rembourrage des fauteuils.

2 ans pour tous les autres mécanismes, les vérins de blocage au gaz ou mécanique, les câbles de contrôle, les roues, les tablettes.

1 an sur tous les accessoires achetés séparément des fauteuils et pièces de remplacement.

Si une pièce fait défaut, contacter notre service à la clientèle avec les informations suivantes :

1. Modèle, n° de série et n° de pièce.
2. Date d'achat et numéro de facture.
3. Description du problème.

\* La durée de vie utile d'un fauteuil LPA est évaluée à 10 ans.

## ENGAGEMENT

**LPA Médical inc.** s'engage à fournir des pièces de remplacement pour une période de 10 ans après la date d'achat du produit. **LPA Médical inc.** se réserve le droit de fournir des pièces de remplacement au design différent que celui de la pièce remplacée, à sa seule discrétion.

L'obligation de **LPA Médical inc.** se limite expressément à corriger le défaut par l'ajustement, réparation ou remplacement de l'équipement, à la seule discrétion de LPA.

## EXCLUSION

- Usure normale.
- Dommages dus à l'eau ou au feu, incluant les dommages causés par les laveuses à pression et laveuses de fauteuils roulants automatiques.
- Rouille du métal et recouvrement abîmé.
- Réparation ou modification non autorisée ou faite avec d'autres pièces que celles d'origine.
- Dommages dus à un usage anormal ou abusif.
- Dommages causés par une exposition aux intempéries.

# LISTE DES PIÈCES

| N° | Code                                   | Description  |
|----|--|--|
| 1  | SP-010-xx *                            | Structure de base  |
| 2  | SP-020-xx *                            | Structure de pivot   |
| 3  | SP-030-xx *                            | Structure d'assise   |
| 4  | SP-040                                 | Structure d'appui-bras GAUCHE  |
| 5  | SP-041                                 | Structure d'appui-bras DROIT   |
| 6  | SP-050-xx *                            | Structure de dossier   |
| 7  | SP-070                                 | Structure de soutien des supports thoraciques  |
| 8  | SP-072                                 | Supports thoraciques   |
| 9  | SP-073                                 | Coussin de remplacement pour support thoracique                                      |
| 10 | SP-074                                 | Plaque d'ajustement du support thoracique  |
| 11 | SP-080                                 | Structure de soutien de l'appui-pied   |
| 12 | SP-085R                                | Structure de l'appui-pied droit  |
| 13 | SP-085L                                | Structure de l'appui-pied gauche   |
| 14 | SP-094<br>ou SP-094-SE **              | Paire de freins pour roues 13" (33 cm) avec ferrures pour tube 1 1/4" ou 1 1/2" (SE) |
| 15 | SP-328 ou SP-355R<br>(S-150-22 & 24)   | Plaque d'ajustement de dossier droit   |
| 16 | SP-329 ou SP-355L<br>(S-150-22 & 24)   | Plaque d'ajustement de dossier gauche  |
| 17 | SA-10                                  | Appuis-pieds amovibles et escamotables   |
| 18 | SA-20                                  | Supports thoraciques structuraux rétractables et ajustables                          |
| 19 | SA-30-xx *                             | Ensemble de roues arrière de 13" (33 cm) avec ensemble de freins                     |
| 20 | SA-40-xx *                             | Table d'activités amovible   |
| 21 | SA-50                                  | Appui cervical   |
| 22 | SA-70                                  | Talonnères pour appui-pieds  |
| 23 | SA-75                                  | Tige à soluté avec fixation arrière (côté droit seulement)                           |
| 24 | SA-85                                  | Ajustement de profondeur sans outil  |
| 25 | SA-120-xx * **                         | Appui-pied pleine largeur (nécessite l'option SA-10)                                 |
| 26 | SA-130L/R/P                            | Appui-jambe élévateur avec assistance soulèvement (L = gauche, R = droit, P = paire) |
| 27 | SA-215-xx * **                         | Dossier à tension ajustable  |
| 28 | SU-01-xx * **                          | Coussin de dossier   |
| 29 | SU-02P-xx * **                         | Coussin de siège à répartition de pression   |
| 30 | SU-03 **                               | Coussin latéral d'appui-bras [paire]   |
| 31 | SU-04 ou AL40306<br>(S-150-16)         | Coquille de dossier, plastique noir excepté pour S-150-16 : tôle aluminium peinte    |
| 32 | SU-05                                  | Appui-bras en polyuréthane noir, droit ou gauche                                     |
| 33 | SW-01                                  | Roue pivotante 5" (13 cm)  |
| 34 | SW-02                                  | Roue fixe avec frein 5" (13 cm)  |
| 35 | CYL-S01 ou CYL-S02<br>(S-150-22 et 24) | Vérin au gaz   |
| 36 | H040910                                | Plaque anti-rotation peinte pour roue 5" (tube 1 1/4")                               |
| 37 | QCL50001                               | Poignée d'activation du cylindre avec câble  |
| 38 | QWE13009                               | Roue 13" seule   |
| 39 | XPE65052L                              | Embout guide de glissière de table, côté gauche                                      |
| 40 | XPE65052R                              | Embout guide de glissière de table, côté droit                                       |

\* Remplacez «xx» dans le n° de pièce par la largeur du fauteuil (16", 18", 20", 22" ou 24"). Pour les coussins, utilisez 18" pour un fauteuil 20" et 24" pour un fauteuil 22".

\*\* Toujours spécifier la couleur, la largeur, le motif du tissu et le numéro de série du fauteuil Dyn-Ergo lors de la commande de pièces de remplacement. Voir la page 21 pour l'emplacement du numéro de série. Les pièces de remplacement peuvent avoir de légères différences de couleur avec celles du fauteuil original. LPA Médical ne pourra être tenu responsable pour ces différences.

# VUE ÉCLATÉE EXPLODED VIEW

