

Comp-Position

Fauteuil de positionnement
Modèle O-07

Positioning chair
Model O-07



Guide de l'utilisateur

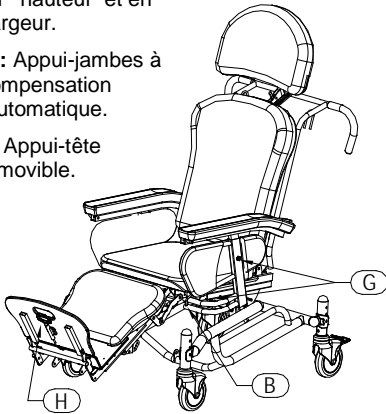
User's guide

Votre fauteuil Com-Position est conçu pour des années de confort. Nous vous recommandons de lire et de suivre les instructions étape par étape pour l'assemblage.

Your Comp-Position positioning chair is built for years of trouble-free service. Carefully read and follow the instructions step-by-step to assemble, operate and care for your chair.

Principales composantes du *Comp-Position*

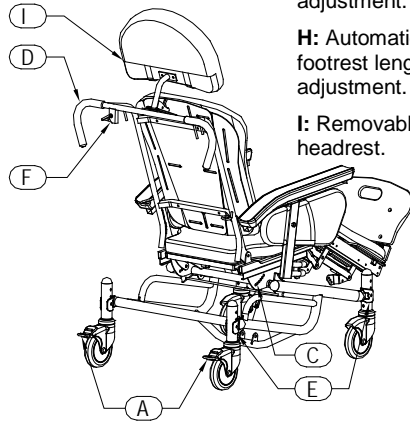
- A :** Roues pivotantes avec freins.
- B :** Ajustement de profondeur d'assise.
- C :** Ajustement de l'angle du dossier.
- D :** Barre de conduite.
- E :** Ajustement de la hauteur d'assise.
- F :** Manette d'activation du cylindre au gaz pour la bascule de l'assise.
- G :** Appuis-bras ajustables en hauteur et en largeur.
- H :** Appui-jambes à compensation automatique.
- I :** Appui-tête amovible.



Using the *Comp-Position* Chair

For the safest operation, please familiarize yourself with the following components:

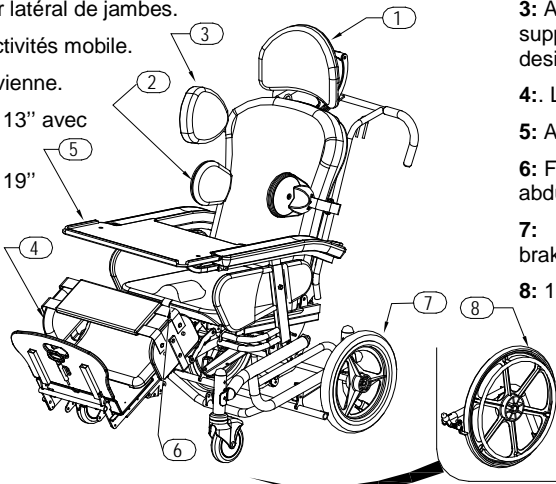
- A :** Swivel wheels with brakes.
- B :** Seat depth adjustment.
- C :** Backrest angle adjustment.
- D :** Push bar.
- E :** Seat height adjustment.
- F :** Tilt-In-Space lever activator.



- G :** Armrest width and height adjustment.
- H :** Automatic footrest length adjustment.
- I :** Removable headrest.

Accessoires disponibles

- 1 :** Appui-tête ajustable.
- 2 :** Supports thoraciques structuraux rétractables et ajustables.
- 3 :** Appuis-épaules rétractables et ajustables.
- 4 :** Protecteur latéral de jambes.
- 5 :** Table d'activités mobile.
- 6 :** Butée pelvienne.
- 7 :** Roues de 13" avec frein central.
- 8 :** Roues de 19" avec freins.



Accessories

- 1 :** Headrest Adjustment.
- 2 :** Structural Lateral Supports adjusts to provide comfortable, correct trunk positioning. Removable (if desired).
- 3 :** Adjustable shoulder supports. Removable (if desired).
- 4 :** Lateral legs protector.
- 5 :** Activity Tray.
- 6 :** Fold-away perineal abductor pad.
- 7 :** 13" rear wheels with brake.
- 8 :** 19" rear wheels with brake.

AVERTISSEMENT

Tous les freins **DOIVENT ÊTRE APPLIQUÉS EN TOUT TEMPS** à l'exception des déplacements du fauteuil.

Ce produit est équipé d'un appui-jambes mécanisé. **NE PAS** laisser d'enfant sans surveillance opérer ou près du fauteuil. Lors de la fermeture du mécanisme un enfant pourrait être blessé. Lorsque le fauteuil est inoccupé **TOUJOURS** le laisser en position fermée.

Garder les mains et les pieds hors de portée du mécanisme d'appui-jambes.

Le fauteuil doit être opéré par le personnel qualifié et non par l'occupant.

S'assurer que tous les ajustements sont adéquats et que tous les boulons sont serrés solidement avant d'asseoir quiconque dans le fauteuil.

Tout ajustement doit être fait sous la supervision d'un professionnel qualifié.

Ce produit doit être utilisé dans un environnement sécuritaire et sous supervision constante.

Entretien du fauteuil *Comp-Position*

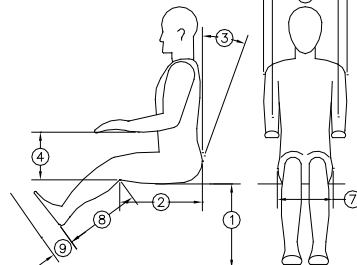
Pour assurer une utilisation maximale du fauteuil, il est nécessaire qu'il soit tenu propre et les pièces ajustées adéquatement.

Les surfaces de recouvrement de vinyle doivent être lavées, au besoin, à l'eau additionnée d'un détergent doux. Selon le besoin, un désinfectant doux, non coloré, peut être utilisé pour compléter l'hygiène.

Les pièces métalliques externes du fauteuil doivent être nettoyées au besoin en utilisant la même solution que pour les recouvrements.

Ajustement possible du fauteuil

1. Voir étape 1
2. Voir étape 2
3. Voir étape 3
4. Voir étape 4
5. Voir étape 5
6. Voir étape 6
7. Voir étape 7
8. Voir étape 8
9. Voir étape 9



WARNING

All brakes **MUST BE ENGAGED AT ALL TIMES** except during transportation.

This product is equipped with a mechanized legrest. **DO NOT** let children sit on this chair without supervision. **DO NOT** let children operate any mechanism. A child could be seriously injured when declining the legrest. **ALWAYS** leave an empty chair in the upright position.

Keep hands and feet clear of all mechanisms.

The chair should be operated by a healthcare professional.

Be sure all adjustments are correct and bolts and nuts are tightened before using the chair.

All adjustments must be supervised by a healthcare professional.

This product is intended for use in a secure environment and under constant supervision.

Comp-Position Maintenance

For optimum performance, it is necessary that the chair be kept clean and all parts adjusted properly.

When needed, the upholstered surfaces may be washed with a mild detergent diluted or dissolved in water. If necessary, a mild, clear disinfectant can be used for hygienic purposes.

Metal parts of the chair should also be kept clean using the same mild detergent solution as described above.

Chair Adjustments

1. See step 1
2. See step 2
3. See step 3
4. See step 4
5. See step 5
6. See step 6
7. See step 7
8. See step 8
9. See step 9

Utilisation du fauteuil *Comp-Position*

Tous les freins DOIVENT ÊTRE APPLIQUÉS EN TOUT TEMPS à l'exception des déplacements du fauteuil.

1. Ajustement hauteur siège/sol.

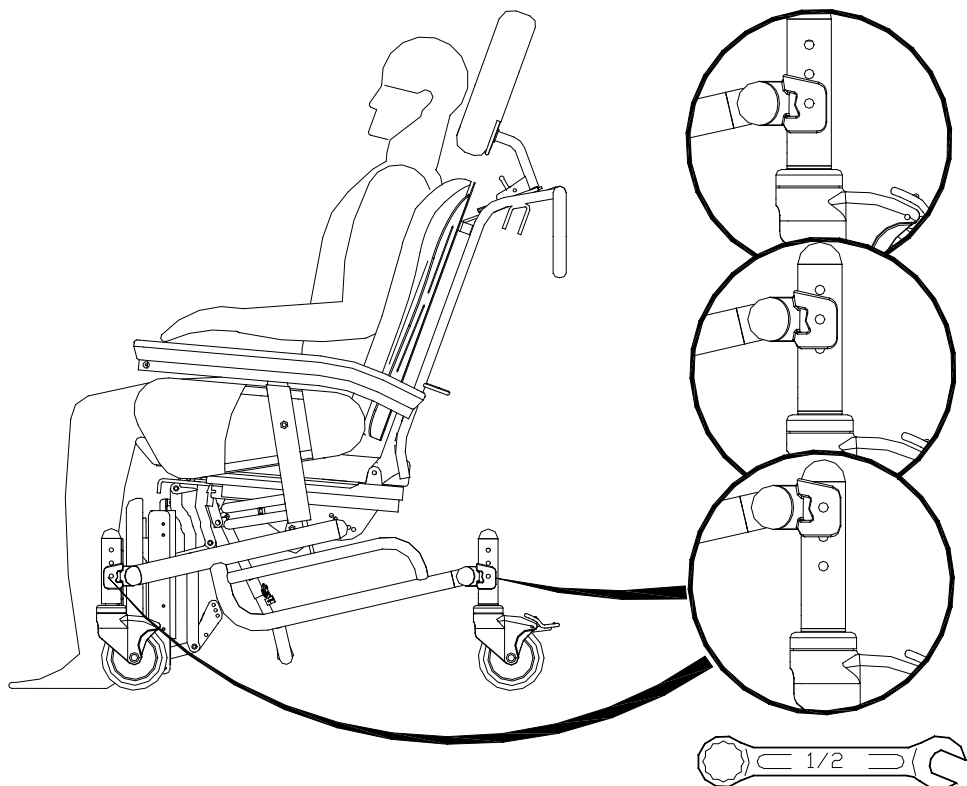
- 1.1. Déterminer si le siège doit être relevé ou abaissé.
- 1.2. Lorsque le fauteuil est inoccupé, enlever les 4 boulons (1 par roue) qui maintiennent les roues.
- 1.3. Positionner le support de siège à la hauteur ciblée. ASSUREZ-VOUS QUE LES 4 PATTES SONT AU MÊME NIVEAU. Remettre les 4 boulons sans oublier les rondelles-frein. Serrez adéquatement.
- 1.4. Remettre le fauteuil sur ses roues et le faire essayer par l'utilisateur. Refaire les opérations au besoin.

How to use of your *Comp-Position Chair*

All brakes MUST BE ENGAGED AT ALL TIMES, except during transportation.

1. Seat height adjustment.

- 1.1. When the chair is unoccupied, determine if the seat height should be adjusted up or down.
- 1.2. Unscrew and remove the 4 bolts on the seat height adjustment wheel structure as shown below.
- 1.3. Move the seat height adjustment wheel structure to the desired position. BE SURE EACH SIDE IS AT THE SAME LEVEL, tighten the 4 bolts securely with the lock washers in place.
- 1.4. Place the chair in an upright position and check if the seat is correctly adjusted for the occupant, correct if required.

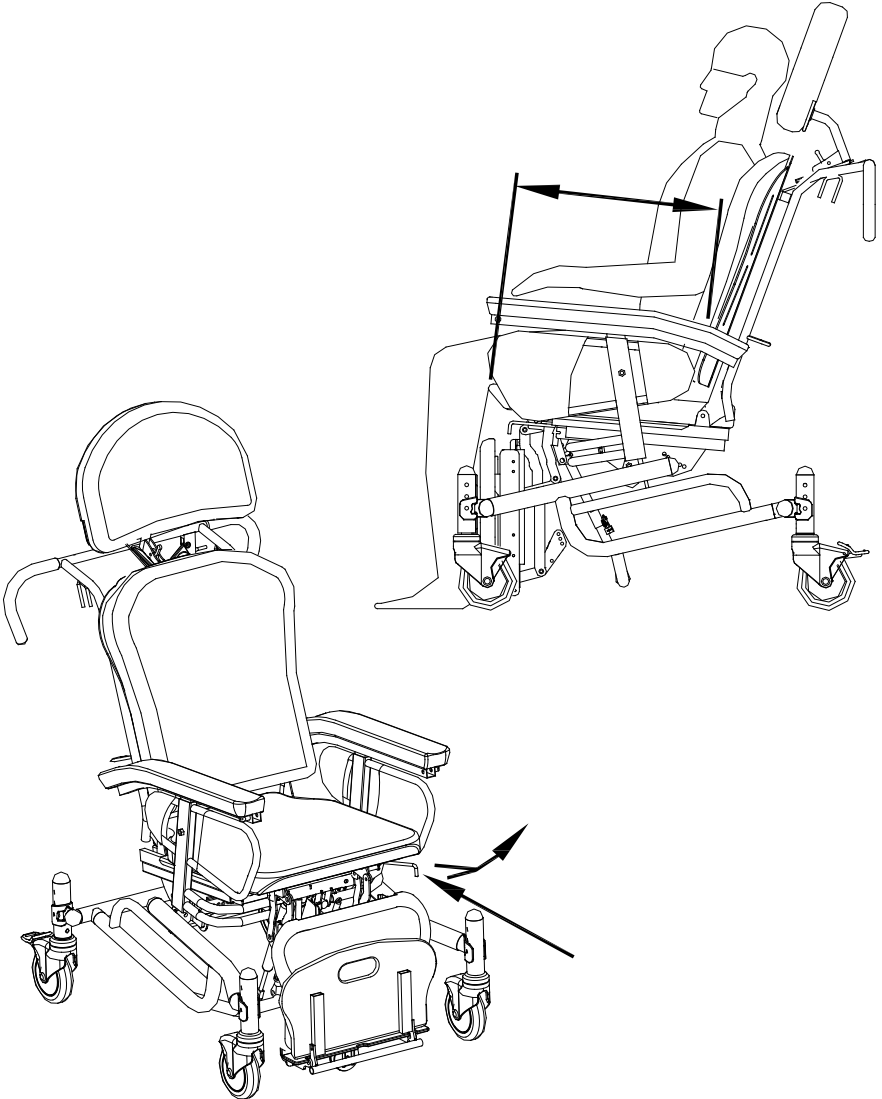


2. Profondeur d'assise.

- 2.1. Déterminer si le dossier doit être avancé ou reculé.
- 2.2. Lorsque le fauteuil est inoccupé, sous le siège, en avant à gauche, actionner la poignée vers la gauche et faire glisser le siège vers l'avant ou vers l'arrière.
- 2.3. Faire essayer par l'utilisateur et réajusté au besoin.

2. Seat depth.

- 2.1. Determine if the seat depth requires adjustment.
- 2.2. To adjust the seat depth, grip the handle behind the seat at front left, push it towards the left side and slide the seat to the correct position.
- 2.3. Check if the seat is correctly adjusted for the occupant, correct if required.



3. Angle siège/dossier.

- 3.1. Déterminer si l'angle siège/dossier doit être augmenté ou diminué.
- 3.2. Lorsque le fauteuil est inoccupé, à l'arrière du fauteuil, enlever les 2 boulons qui permettent de modifier l'angle (1 par côté).
- 3.3. Positionner le dossier à l'angle choisi et remplacer les boulons. Bien serrer.

S'ASSURER D'UTILISER LE MÊME TROU DE CHAQUE CÔTÉ.

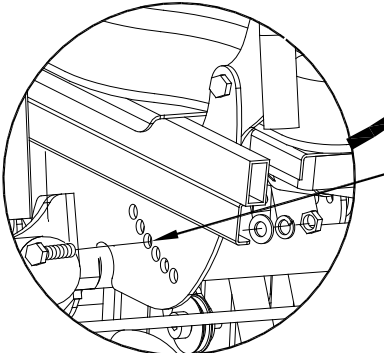
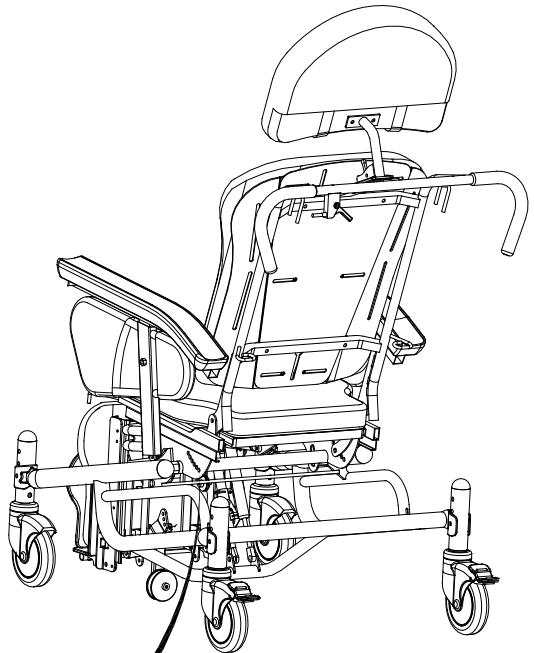
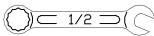
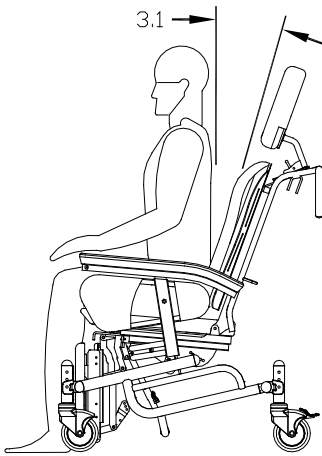
- 3.4. Faire essayer par l'utilisateur et réajuster au besoin.

3. Seat/back angle adjustment.

- 3.1. When the chair is unoccupied, determine if the seat/back angle is positioned correctly.
- 3.2. Remove the 2 bolts (1 per side) behind the chair, choose the correct angle.
- 3.3. Set the backrest to the correct angle, replace and tighten all bolts.

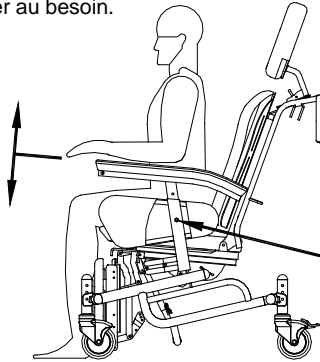
BE SURE EACH SIDE IS AT THE SAME LEVEL.

- 3.4. Check if the backrest angle is correctly adjusted for the occupant, correct if required.



4. Hauteur des appuis-bras.

- 4.1. Déterminer la hauteur des appuis-bras.
- 4.2. De chaque côté du siège, retirer le boulon avec la tête de plastique et placer l'appui-bras à la hauteur voulue. Remplacez le boulon et serrez adéquatement.
- 4.3. S'ASSURER QUE LES 2 CÔTÉS SONT À LA MÊME HAUTEUR. Faire essayer par l'utilisateur et réajuster au besoin.

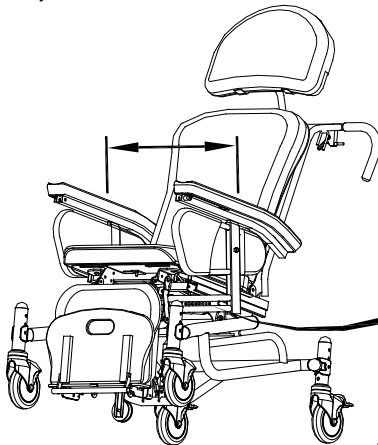


4. Armrest height.

- 4.1. Determine if the armrest height needs adjustment.
- 4.2. Remove the bolt with plastic cap on the armrest side and set the desired height. Replace and tighten securely the bolt.
- 4.3. BE SURE EACH SIDE IS AT THE SAME LEVEL. Check the height for proper fit and modify if necessary.

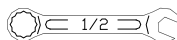
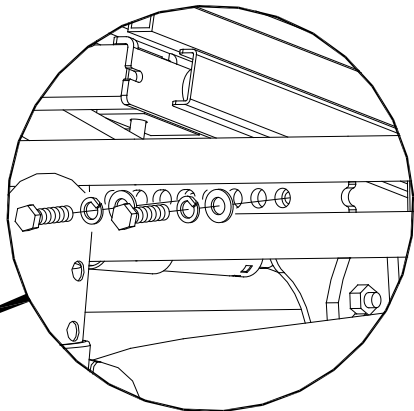
5. Largeur des appuis-bras.

- 5.1. Lorsque le fauteuil est inoccupé. Déterminer la largeur des appuis-bras.
- 5.2. Sous le siège de chaque côté, retirer les 2 boulons qui retiennent l'appui-bras. Placer l'appui-bras à la largeur voulue et replacer les boulons. Ne pas oublier de remettre les rondelles-frein. Serrez adéquatement.
- 5.3. Faire essayer par l'utilisateur et réajuster au besoin.



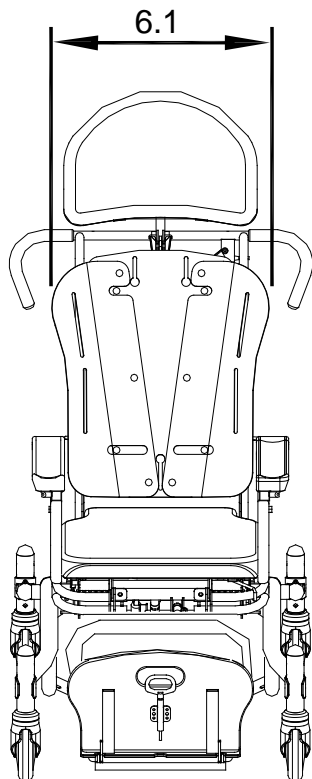
5. Armrest width.

- 5.1. When the chair is unoccupied, determine if the armrest width needs adjustment.
- 5.2. Remove the 2 bolts at the armrest side. Move the armrest left or right to the desired width. Replace the 2 bolts and the lock washers and securely tighten.
- 5.3. Check the seat is correctly adjusted for the occupant, correct if required.



6. Largeur du dossier.

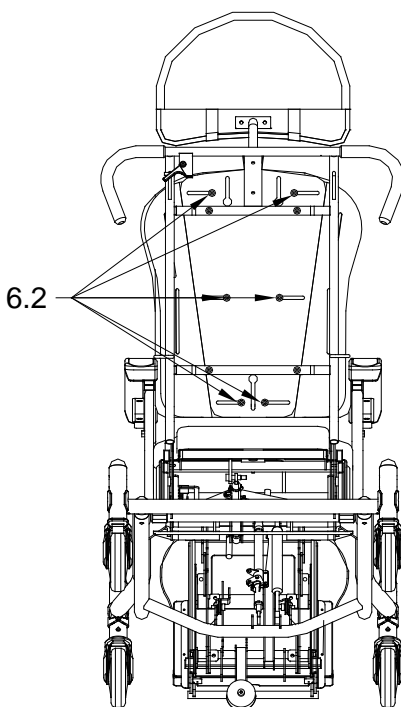
- 6.1. Lorsque le fauteuil est inoccupé. Déterminer si le dossier doit être élargi.
- 6.2. De chaque côté du dossier, desserrer les 6 boulons et ajuster la largeur (du dossier) en glissant les 2 plaques.
- 6.3. S'ASSURER QUE LES 2 CÔTÉS SONT DE LA MÊME LARGEUR. Resserrer les boulons adéquatement. Faire essayer par l'utilisateur et réajuster au besoin.



FRONT VIEW
VUE DE FACE

6. Backrest width.

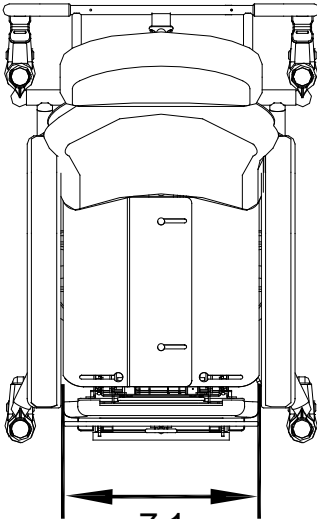
- 6.1. When the chair is unoccupied, determine if the backrest width needs adjustment.
- 6.2. Loosen the 6 screws on the back of the backrest and slide the plate to the desired width.
- 6.3. BE SURE EACH SIDE IS AT THE SAME WIDTH. Check the backrest width is correctly adjusted for the occupant, correct if required.



BACK VIEW
VUE DE DERRIÈRE

7. Largeur d'assise.

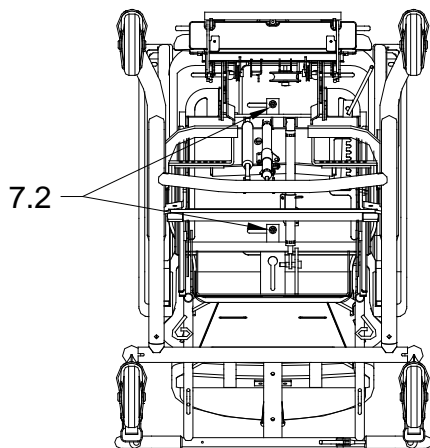
- 7.1. D'abord, déterminer si l'assise doit être ajustée.
- 7.2. Lorsque le fauteuil est inoccupé, de chaque côté de l'assise, desserrer les boulons et ajuster la largeur en glissant les plaques.
- 7.3. S'ASSURER QUE LES 2 CÔTÉS SONT DE LA MÊME LARGEUR. Bien serrer adéquatement tous les boulons. Faire essayer par l'utilisateur et réajuster au besoin.



TOP VIEW
VUE DE DESSUS

7. Seat width.

- 7.1. First, determine if the seat width needs adjustment.
- 7.2. When the chair is unoccupied, loosen the screws under the seat and slide the plates to the right width.
- 7.3. BE SURE EACH SIDE IS AT THE SAME WIDTH. Retighten securely all bolts. Check if the chair is correctly adjusted for the occupant, correct if required.



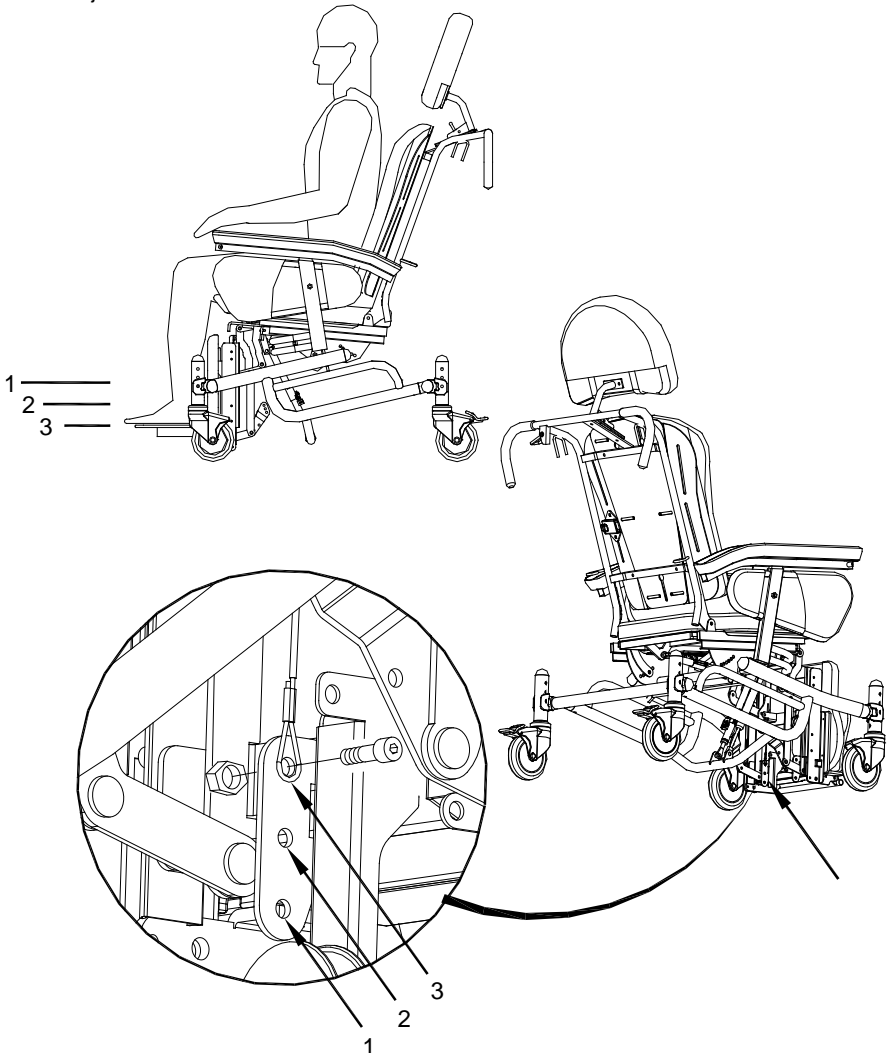
BELOW VIEW
VUE DE DESSOUS

8. Hauteur d'appui-pieds.

- 8.1. D'abord, déterminer si l'appui-pieds doit être allongé ou non.
- 8.2. Lorsque le fauteuil est inoccupé, de chaque côté de l'appui-pieds, retirer les boulons (1 par côté) qui retiennent les câbles. Placer l'appui-pieds à la hauteur voulue et replacer les boulons. S'ASSURER D'UTILISER LE MÊME TROU DE CHAQUE CÔTÉ ET DE REPLACER LES RONDELLES-FREIN. Serrez adéquatement tous les boulons.
- 8.3. Faire essayer par l'utilisateur et réajuster au besoin.

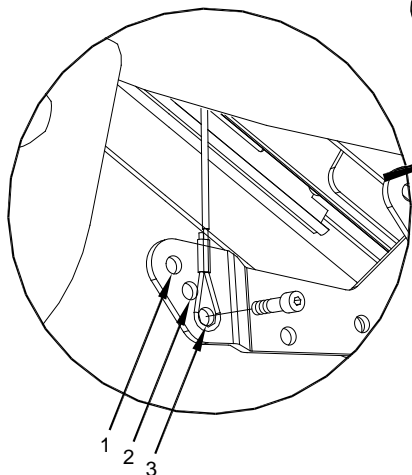
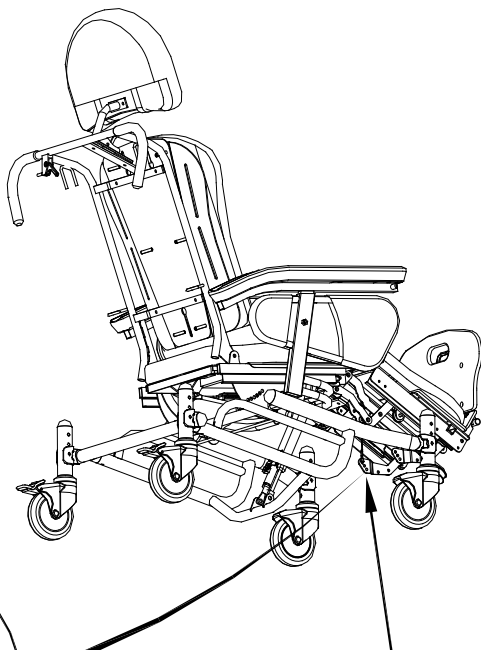
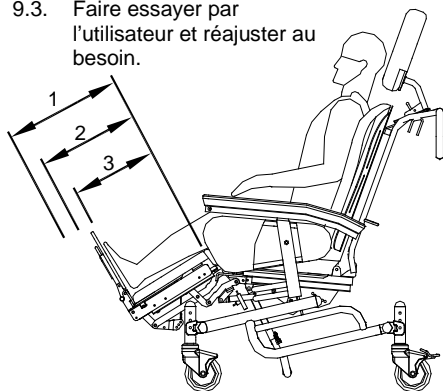
8. Footrest height.

- 8.1. When the chair is unoccupied, determine if the footrest height needs adjustment.
- 8.2. On each side of the footrest remove the insert cable bolt. BE SURE EACH SIDE IS AT THE SAME LEVEL AND REPLACE THE BOLTS AND LOCK WASHERS. Tighten securely all bolts.
- 8.3. Check if the chair is correctly adjusted for the occupant, correct if required.



9. Extension d'appui-pieds.

- 9.1. D'abord, déterminer si la longueur d'appui-pieds doit être ajustée. Tirer sur la poignée en dessous de l'appui-pieds pour ajuster l'angle et l'extension de celui-ci.
- 9.2. Lorsque le fauteuil est inoccupé, de chaque côté de l'appui-pieds, retirer les boulons (1 par côté). Placer l'appui-pieds à la longueur voulue et replacer les boulons. S'ASSURER D'UTILISER LE MÊME TROU DE CHAQUE CÔTÉ. Serrez adéquatement tous les boulons.
- 9.3. Faire essayer par l'utilisateur et réajuster au besoin.

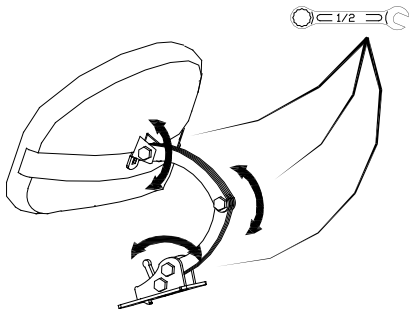


9. Footrest extension.

- 9.1. First, determine if the footrest length needs adjustment. Pull the handle below the footrest to correct the length.
- 9.2. Remove the bolt at each side of the footrest, extend it and replace the bolt. BE SURE EACH SIDE IS AT THE SAME LEVEL. Tighten securely all bolts.
- 9.3. Check if the chair is correctly adjusted for the occupant, correct if required.

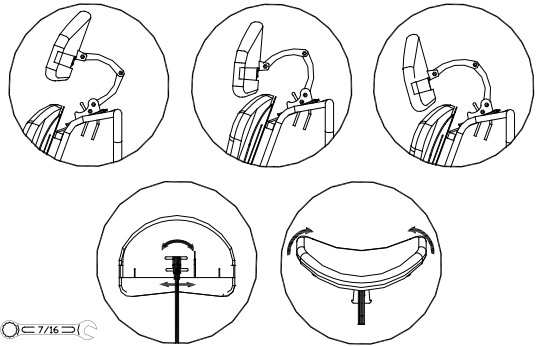
10. Ajustement de l'appui-tête.

- 10.1. Déterminer la position dans laquelle l'appui-tête doit se trouver.
- 10.2. Desserrer légèrement les boulons d'ajustement NE PAS ENLEVER.
- 10.3. Positionner l'appui-tête selon les besoins et resserrez les boulons d'ajustement. La plaque peut être pliée pour épouser la forme de la tête.
- 10.4. Faire essayer par l'utilisateur, refaire les opérations au besoin. Resserrez adéquatement les boulons



10. Adjustable Headrest.

- 10.1. Determine the desired position of the headrest.
- 10.2. Slightly loosen the adjustment bolts, DO NOT REMOVE, adjust the headrest and re-tighten the bolts.
- 10.3. The plate can be bent to fit the user's head shape.
- 10.4. Check if the chair is correctly adjusted for the occupant, correct if required. Retighten securely all bolts.

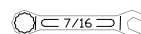
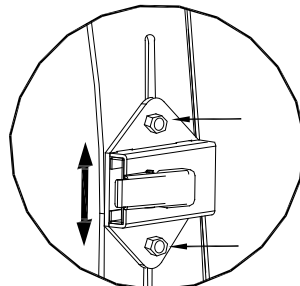


11. Hauteur des supports thoraciques et/ou des appuis-épaules.

- 11.1. Déterminer la hauteur des supports thoraciques, ou des appuis-épaules.
- 11.2. Desserrer légèrement les boulons qui les maintiennent en place. NE PAS LES ENLEVER.
- 11.3. Positionner les supports thoraciques ou les appuis-épaules selon les besoins. ASSUREZ-VOUS DE PLACER LES DEUX SUPPORTS À LA MÊME HAUTEUR. Resserrez adéquatement les boulons.
- 11.4. Faire essayer par l'utilisateur, refaire les opérations au besoin.

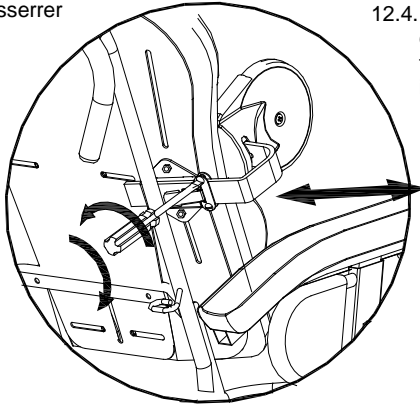
11. Lateral and shoulder supports height adjustment.

- 11.1. Determine the correct position of the lateral or the shoulders supports.
- 11.2. Slightly loosen the adjustment bolts, DO NOT REMOVE.
- 11.3. Adjust each side to the same level and re-tighten securely the adjustment bolts.
- 11.4. Check if the lateral and shoulders support is correctly adjusted for the occupant, correct if required.



12. Largeur des supports thoraciques et/ou des appuis-épaules.

- 12.1. Déterminer si les supports thoraciques doivent être élargis.
- 12.2. Desserrer, avec un tournevis, les deux vis de la barrure permettant de faire l'ajustement en largeur. NE PAS ENLEVER.
- 12.3. Positionner les supports thoraciques à la bonne largeur S'ASSURER QUE LES DEUX CÔTÉS SONT DE LA MÊME LARGEUR et resserrer adéquatement les vis.
- 12.4. Faire essayer par l'utilisateur, refaire les opérations au besoin.

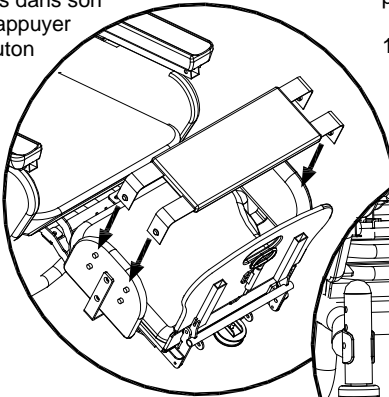


12. Lateral and shoulder supports width adjustment.

- 12.1. Determine if the lateral or shoulder supports need adjustment.
- 12.2. Slightly loosen the 2 adjustment lock screws with a screwdriver. DO NOT REMOVE.
- 12.3. Move the lateral supports to the desired position BE SURE EACH SIDE IS AT THE SAME WIDTH and retighten securely the screws.
- 12.4. Check if the chair is correctly adjusted for the occupant, correct if required.

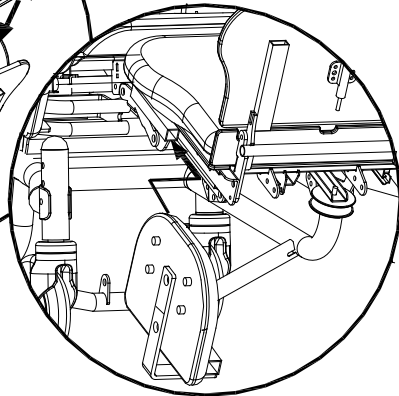
13. Protecteur latéraux de jambes.

- 13.1. Glisser le support à protecteur latéraux de jambes dans son support, appuyer sur le bouton bloqueur.



13. Lateral leg protectors.

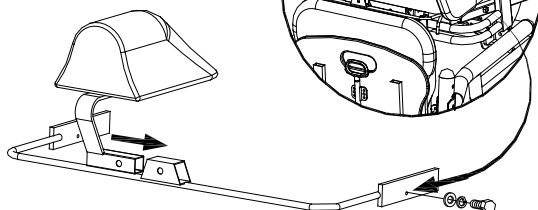
- 13.1 Press in the pressure release lock button, then slide the lateral leg protectors into its support.
- 13.2 Secure the leg protectors cushion with the pressure snaps (2 snaps on each side).



- 13.2. Fixer à l'aide du bouton pression la butée frontale.

14. Butée pelvienne.

- 14.1 Glisser le support de la butée pelvienne dans les deux cavités à cet effet.
- 14.2 Fixer les deux vis.
- 14.3 Glisser la butée pelvienne dans son support, appuyer sur le bouton bloqueur.



14. Foldaway perineal abductor pad.

- 14.1 Slide the fold-away perineal abductor pad support in the cavity.
- 14.2 Tighten the two screws.
- 14.2 Slide the fold-away perineal abductor pad in its support and press in the release pressure lock button.

15. Ajustement de la hauteur d'assise avec les roues de 13''.

- 15.1. Déterminer si le siège doit être relevé ou abaissé.
- 15.2. Lorsque le fauteuil est inoccupé, enlever les 2 boulons (1 par roue) qui maintiennent le support des roues de 13''.
- 15.3. Ajuster la hauteur arrière en fonction de la hauteur des roues avant. Voir fig.1,2,3 et fixer la structure aux supports cylindriques à l'aide des ensembles de boulons, écrous et rondelles. Serrez adéquatement.

15. 13'' wheel seat adjustment.

- 15.1. Determine if the seat height should be adjusted up or down.
- 15.2. When the chair is unoccupied, unscrew and remove the 13'' wheel's bolts. (2 bolts)
- 15.3. Determine the desired height and re-attach the structure with the 13'' wheels to the cylindrical support and tighten it using bolts, nuts and washers supplied. Securely tighten all bolts.

TO ADJUST THE FRONT WHEEL, SEE STEP 1.

POUR CE QUI EST DE L'AJUSTEMENT DES ROUES AVANTS, VOIR ÉTAPE 1.

fig. 1)

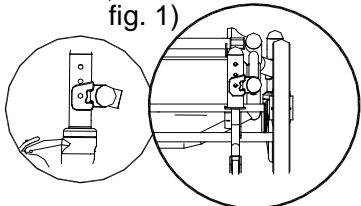


fig. 2)

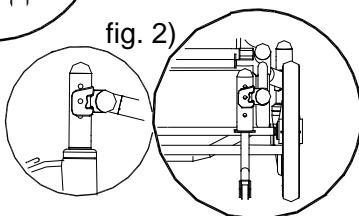
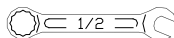
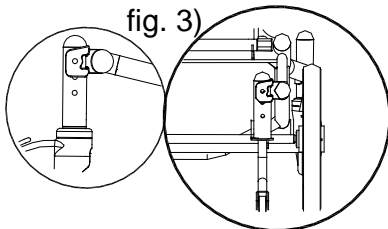


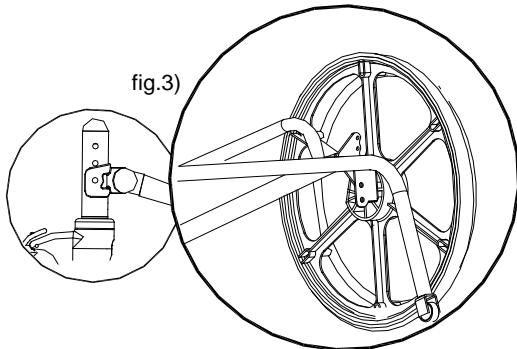
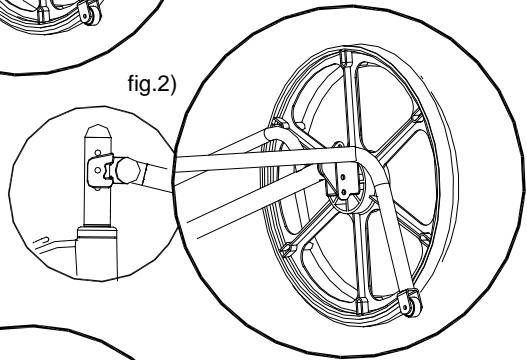
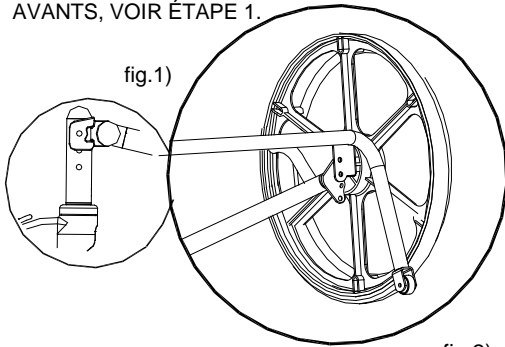
fig. 3)



16. Ajustement de la hauteur d'assise avec les roues de 19".

- 16.1. Déterminer si le siège doit être relevé ou abaissé.
- 16.2. Lorsque le fauteuil est inoccupé, Enlever les 4 boulons (2 par roue) qui maintiennent le support des roues de 19".
- 16.3. Ajuster la hauteur arrière en fonction de la hauteur des roues avant. Voir fig.1,2,3 et fixer la structure aux supports plats à l'aide des ensembles de boulons, écrous et rondelles. Serrez adéquatement

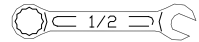
POUR CE QUI EST DE L'AJUSTEMENT DES ROUES AVANTS, VOIR ÉTAPE 1.

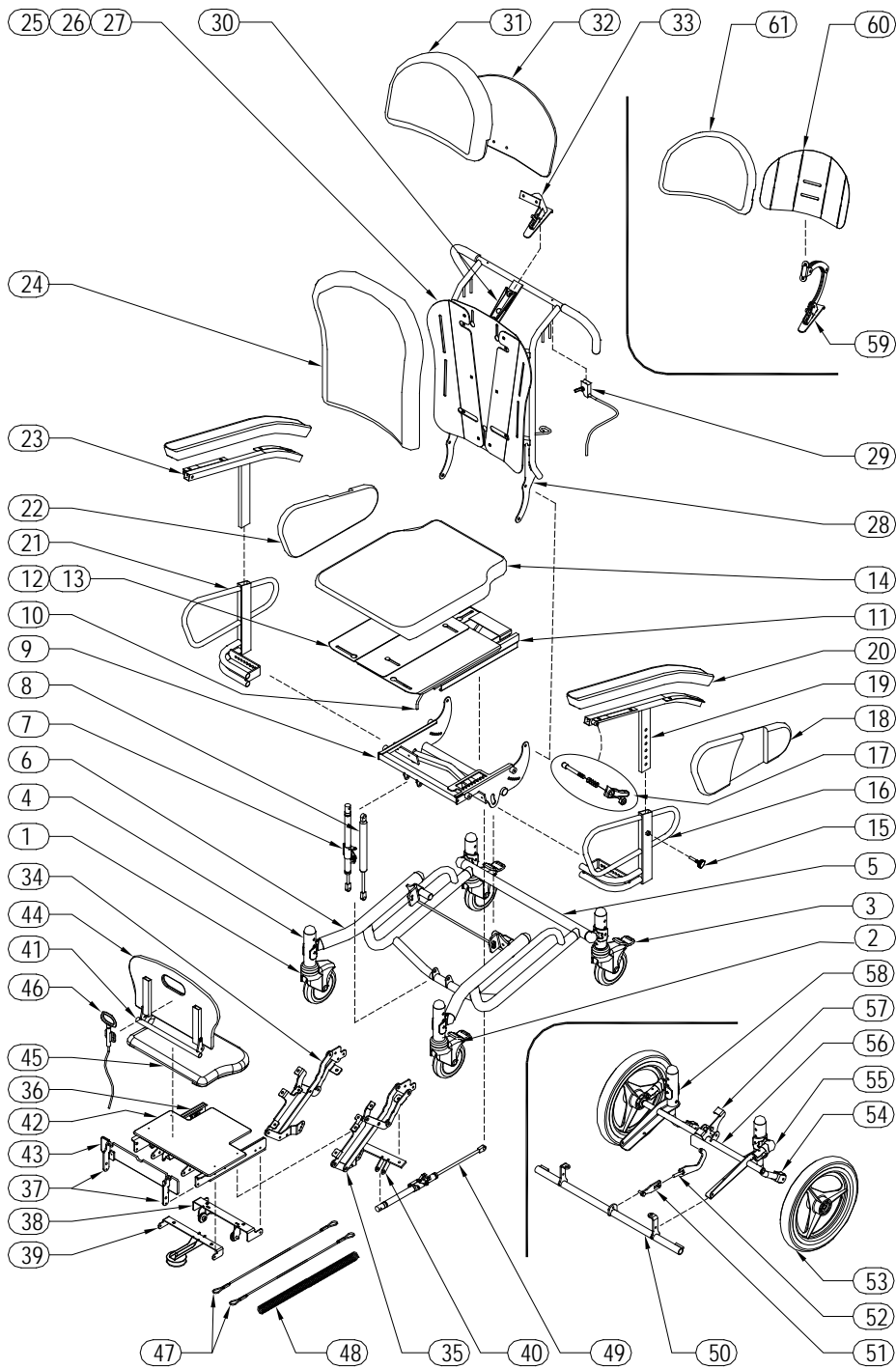


16. 19" wheel Seat height adjustment .

- 16.1. Determine if the seat height should be adjusted up or down.
- 16.2. When the chair is unoccupied, unscrew and remove the 19" wheel's (4 bolts).
- 16.3. Determine the desired height and re-attach the structure with the 19" wheels to the wheel support and tighten it using the bolts, nuts and washers provided. Securely tighten all bolts.

TO ADJUST THE FRONT WHEEL, SEE STEP 1.





#	Liste de pièces	Parts	Numéro	Note
1	Roue de 5" pivotante	5" swivel wheel (caster)	SW-05	
2	Roue de 5" directionnelle avec frein	5" directional wheel (caster) with brake	SW-06	
3	Roue de 5" pivotante avec frein	5" swivel wheel with lock	SW-07	
4	Poteau de roue de 5"	5" wheel post	CR3254405	
5	Structure arrière de roue 5"	5" rear wheel structure	OS-1130	
6	Structure de base	Base frame	OS-1100	
7	Cylindre d'arrêt	Stopper cylinder	CYL-003	
8	Amortisseur	Shock absorber	CYL-002	
9	Structure d'assise pivotante	Pivot seat structure	OS-1210	
10	Poignée d'ajustement de profondeur d'assise	Handle seat depth adjustment	OS-1221	
11	Structure d'assise sur glissière	Sliding seat structure	OS-1220	
12	Support de coussin d'assise côté GAUCHE	LEFT seat cushion plate	HO40440	
13	Support de coussin d'assise côté DROIT	RIGHT seat cushion plate	HO40441	
14	Coussin d'assise	Seat cushion	OU-01	C
15	Boulon d'ajustement d'appui-bras	Armrest height tightening knob	QBC051141	
16	Structure d'appui-bras GAUCHE	LEFT armrest frame	OS-1315	
17	Ensemble de barrure de table	Lock mechanism, lap tray	C1-55	
18	Coussin latéral d'appui-bras GAUCHE	LEFT lateral cushion	OU-04	C
19	Structure ajustable d'appui-bras GAUCHE	LEFT removable armrest frame	OS 1335	
20	Appui-bras en PU noir, GAUCHE ou DROIT	Black PU armrest, LEFT or RIGHT	SU-05	
21	Structure d'appui-bras DROIT	RIGHT armrest frame	OS 1310	
22	Coussin latéral d'appui-bras DROIT	RIGHT lateral cushion	OU-05	C
23	Structure d'appui-bras ajustable DROIT	RIGHT removable armrest frame	OS-1330	
24	Coussin de dossier	Back cushion	OU-02	C
25	Support central de coussin de dossier	Center back plate	HO40437	
26	Support DROIT de coussin de dossier	RIGHT back plate	HO40438	
27	Support GAUCHE de coussin de dossier	LEFT back plate	HO40439	
28	Structure de dossier	Backrest frame	OS-1410	
29	Poignée et câble d'activation de la bascule	Lever and cable, tilt-in-space	QCW20002	
30	Plaque ancrage de l'appui-tête	Headrest support	QZ0003	
31	Coussin de l'appui-tête	Headrest cushion	OU-07	C
32	Plaque d'appui-tête (plastique)	Plastic headrest pad	PE65032	
33	Support d'appui-tête	Headrest support	OS-1620	
34	Mécanisme DROIT d'appui-jambes	RIGHT legrest frame support	OP-1501	
35	Mécanisme GAUCHE d'appui-jambes	LEFT legrest frame support	OP-1502	
36	Structure d'appui-pieds	Legrest frame	OS-1530	
37	Structure de petite plaque d'appui-jambes	Small footrest plastic support	HO40742	
38	Support d'attache du ressort	Cable pully frame support	OS-1522	
39	Support de poulie du ressort	Spring pulley support	OS-1524	
40	Support du cylindre à gaz	Gas cylinder support	OS-1510	
41	Structure de la palette d'appui-pied	Footrest frame	OS-1540	
42	Palette d'appui-jambes en plastique	Legrest plastic	PE65037	
43	Petite plaque d'appui-pieds	Small footrest plastic	PE65038	
44	Palette d'appui-pieds en plastique	Large footrest plastic	PE65031	
45	Coussin d'appui-mollets	Legrest cushion	OU-03	C
46	Poignée et câble d'activation d'appui-jambes	Lever and cable for legrest	QCC20001	
47	Câbles d'extension d'appui-jambes (paire)	Legrest length cable (pair)	QCS20001	
48	Ressort d'extension d'appui-jambes	Legrest spring	QST051241	
49	Cylindre d'arrêt	Stopper cylinder	CYL-001	
50	Traverse de frein de roue de 13"	13" wheel frame, brakes	OS-1121	
51	Ajustement de freins COURT	SHORT brakes adjustment	OS-1124	
52	Ajustement de freins LONG	LONG brakes adjustment	OS-1123	
53	Roue de 13"	13" wheel	QWE 13001	
54	Roulettes anti-bascule	Anti-tip wheels	QWN 05501	
55	Support GAUCHE de roues de 13"	13" wheel LEFT support	OS-1126	
56	Essieu de roue 13"	13" wheel frame	OS-1120	
57	Pédale de frein central	Central brake pedal	OS-1122	
58	Support DROIT de roue 13"	13" wheel RIGHT support	OS-1125	
59	Support d'appui-tête ajustable	Adjustable headrest support	OS-1610	
60	Plaque d'appui-tête	Headrest steel plate	HO40025	
61	Coussin d'appui-tête ajustable	Headrest cushion	OU-08	C

Important : Note « C »

Toujours spécifier la couleur, le motif du tissu et le numéro de série du *Comp-Position* lors de la commande de pièces de remplacement. Les pièces de remplacement peuvent avoir de légères différences de couleur avec celles du fauteuil original. LPA Médical ne pourra être tenu responsable pour ces différences.

Important: Note « C »

Always specify fabric name, pattern, color, and the Chair's serial number for all replacement part orders. Upholstered replacement parts may vary slightly in color from the original part due to dye lot differences. LPA Medical will not be responsible for dye lot differences

GARANTIE LPA MÉDICAL

TERMES & CONDITIONS

GÉNÉRAL:

• LPA MÉDICAL se réserve le droit de modifier sans avis ou obligation la conception, les spécifications et les prix des équipements qu'elle manufacture. Le transport est chargé au prix en vigueur au moment de l'expédition.

TRANSPORT:

• Toute marchandise endommagée par le transport devra faire l'objet d'une déclaration immédiate à la livraison, suivie d'une réclamation écrite dans les cinq (5) jours suivants. Une copie de la réclamation devra être envoyée à LPA.

RETOUR DE MARCHANDISE:

• Aucun retour de marchandise ne sera accepté sans autorisation écrite de notre service à la clientèle. Toute réclamation devra inclure les informations suivantes:

Les raisons du retour

Le numéro de la facture ou du bon de livraison

Le numéro du modèle ou de la pièce

La quantité de marchandise retournée.

Le retour de marchandise non autorisé ne sera en aucun temps accepté. Tous les retours autorisés devront être envoyés port payé, sauf s'il y a eu erreur dans la commande ou si les items envoyés sont défectueux. Dans ce cas, communiquez avec LPA pour des instructions spéciales.

GARANTIE

• La garantie LPA Médical Inc. couvre les défauts de fabrication, sauf les exclusions mentionnées plus bas, pour les périodes ci-dessous à partir de la date d'achat :

À vie pour la structure métallique : fauteuils R-505, R-605, R-705, T-40, U-110, U-120, W-2, Z-15, Z-25

5 ans pour la structure métallique : fauteuils C-207, Optimum, O-07, R-505/605/705-SHD, S-150, S-250, Z-45

3 ans pour le mécanisme du fauteuil berçant autobloquant seulement.

1 an pour tous les autres mécanismes, les vérins de blocage au gaz ou mécanique, les câbles de contrôle, les roues, les tablettes, les rembourrages.

Si une pièce fait défaut, contacter notre service à la clientèle avec les informations suivantes:

- 1- Modèle, no. série et no. de pièce
- 2- Date d'achat et numéro de facture
- 3- Description du problème

ENGAGEMENT

• L'obligation de LPA MÉDICAL se limite expressément à corriger le défaut par l'ajustement, réparation ou remplacement de l'équipement, à la seule discrétion de LPA Médical.

EXCLUSION

- Usure normale (mécanisme, rembourrage, structure)
- Dommages dus à l'eau ou au feu
- Rouille du métal et recouvrement abîmé
- Coût du transport à l'usine
- Réparation non autorisée ou faite avec d'autres pièces que celles d'origine
- Dommages dus à un usage anormal ou abusif.

Cette garantie pourrait s'appliquer qu'en partie si certaine de ses provisions sont interdites par juridiction qui ne peuvent être prévues. Cette garantie vous donne certains droits spécifiques qui peuvent différer selon votre localité.

LPA MEDICAL WARRANTY

TERMS & CONDITIONS

GENERAL:

• All items & prices listed are subject to change without notice. We reserve the right to change and/or improve any product as deemed advisable without notification. Shipments will be made at prevailing prices at time of shipment.

FREIGHT CLAIMS:

• LPA MEDICAL can not accept claims for merchandise that has been damaged in transit. Examine all merchandise upon delivery. If damage has occurred, it is the consignee's responsibility to file a claim with the carrier immediately if damage is apparent upon delivery or within 5 days if it is subsidized damage.

RETURN GOODS

• Merchandise to be returned must have prior written authorisation from our Customer Service Department. All request most include the following information:

Reason for requested return

LPA MEDICAL invoice or acknowledgement number

LPA MEDICAL model or part number and number of cartons and items being returned.

Unauthorised returns will not be accepted. All authorised returns must be shipped pre-paid except where there has been an error in processing or a defect in materials or workmanship, in which case Customer Service will issue special instructions.

WARRANTY

• LPA MEDICAL warranty covers all defects in workmanship, except the exclusions listed in the not covered section below, for the following periods of time from date of purchase:

Lifetime for metal parts (frame): R-505, R-605, R-705, T-40, U-110, U-120, W-2, Z-15, Z-25 chairs

5 years for metal parts (frame): C-207, Optimum, O-07, R-505/605/705-SHD, S-150, S-250, Z-45 chairs

3 years only for auto lock glider mechanism

1 year for all other mechanism, gas spring cylinder or mechanical lock, control cable, wheels & casters, tray, upholstery.

If service is required under this warranty, contact our Customer Service Department in writing, giving the following information

- 1- Model or part number involved
- 2- Date of purchase, including LPA MEDICAL invoice or acknowledgement number
- 3- A description of the problem.

WHAT LPA MEDICAL WILL COVER

• LPA MEDICAL will at our option repair or replace at no charge to you, the original purchaser, the defective product or parts during the periods of given time

WHAT LPA MEDICAL WILL NOT COVER

- Normal wear and tears (frame, wheels, fabrics)
- Accidental damage including fire and water
- Fabric fading and metal oxidation (rust)
- Cost of transportation to or from LPA MEDICAL factory
- Unauthorised repairs made or attempted
- Damage resulting from abnormal or unreasonable use.

Your Rights Under Province or state law. This warranty gives you specific legal rights, you may also have other rights which vary from Province to Province or State to State.

NOTE SPÉCIALE CONCERNANT LES SYSTÈMES D'ATTACHE DE FAUTEUIL LORS DU TRANSPORT

LPA Médical inc. Recommande que les utilisateurs de fauteuils roulant ne soient pas assis dans les fauteuils lors des déplacements en véhicule.

À notre connaissance, Transport Canada n'a approuvé aucun dispositif de fixation de fauteuil roulant lorsqu'un usagé y est assis alors que le véhicule est en mouvement.

La position de **LPA Médical** est que l'usager d'un fauteuil roulant devrait être transféré dans un siège approprié durant le transport en véhicule et utiliser les équipements faits et fournis par l'industrie automobile.

LPA Médical ne peut recommander et ne recommande aucun système pour le transport des fauteuils roulants avec leur utilisateur assis dedans.

EN CE QUI CONCERNE LA CONTENTION OU LES CEINTURES DE POSITIONNEMENT – IL EST DE LA RESPONSABILITÉ DU DISTRIBUTEUR, DU THÉRAPEUTE, DU TRANSPORTEUR ET DE TOUT AUTRE PROFESSIONNEL DE LA SANTÉ EN CHARGE DE L'USAGER, DE DÉTERMINER SI LES CEINTURES DE POSITIONNEMENT SONT REQUISES POUR EN ASSURER L'OPÉRATION SÉCURITAIRE. DE SÉRIEUSES BLESSURES PEUVENT SURVENIR EN CAS DE CHUTE D'UN FAUTEUIL ROULANT.

SPECIAL NOTES ABOUT WHEELCHAIR TIE-DOWN WHILE TRANSPORTED

LPA Medical recommends that wheelchair users NOT be transported in vehicles of any kind while seated in wheelchairs.

As of this date, the Department of Transportation has not approved any Tie down systems for transportation of a user while in a wheelchair, in a moving vehicle of any type.

It is **LPA Medical's** position that users of wheelchairs should be transferred into appropriate seating in vehicles for transportation and use be made of the restraints made available by the automobile industry.

LPA Medical cannot and does not recommend any wheelchair transportation systems.

REGARDING RESTRAINTS - SEAT POSITIONING STRAPS - IT IS THE OBLIGATION OF THE DEALER, THERAPIST, TRANSPORTER AND OTHER HEALTH CARE PROFESSIONAL IN CHARGE TO DETERMINE IF A SEAT POSITIONING STRAP IS REQUIRED TO ENSURE THE SAFE OPERATION OF THIS EQUIPMENT BY THE USER. SERIOUS INJURY CAN OCCUR IN THE EVENT OF A FALL FROM A WHEELCHAIR.

EN CAS DE DISPARITÉ ENTRE LE MANUEL DE L'UTILISATEUR ET NOTRE **SITE WEB**, CE DERNIER A **PRIORITÉ**.
IN THE EVENT OF A DISCRÉPANCY BETWEEN THE USERS GUIDE AND THIS **WEB SITE**, THE LATTER SHALL **PREVAIL**.

POUR VOS DOSSIERS

Dossier d'achat pour garantie LPA MÉDICAL :

Date d'achat

Représentant

Adresse

No. De modèle, No. De série et quantité

FOR YOUR RECORDS

Purchaser's record for LPA MEDICAL WARRANTY

Date of purchase

Purchased from

Address

Model No, serial No. and quantity

Comp-Position

Fauteuil de positionnement
Modèle O-07

Mise à jour: 12 Mars 2009

Positioning chair
Model O-07

Update: March 12, 2009



LPA MEDICAL INC.

2527 Avenue Dalton, Québec, (Qc), Canada, G1P 3S6
Tel: (418) 681-1313, (800) 663-4863 Fax : (418) 681-4488
lpa@lpamedical.com <http://www.lpamedical.com>



OPTIMA PRODUCTS INC.
2230 Edgewood Avenue – STE 3A,
St. Louis Park, MN 55426 USA

Tel: (952) 745-0027 Toll free 1-888-990-9394 Fax: (952) 745-0197
<http://www.optimaol.com>